

# SERBATOIO SETTIMANALE

per BioWIN 2 Touch dal  
numero di matricola:

055586 xxxxxxxxxxxx  
055587 xxxxxxxxxxxx  
055588 xxxxxxxxxxxx  
055589 xxxxxxxxxxxx  
055590 xxxxxxxxxxxx



## 1. Informazioni preliminari importanti per il tecnico specializzato

### Informazioni sul presente manuale

Gentile lettrice, gentile lettore,

il presente manuale contiene le istruzioni supplementari di montaggio per la caldaia BioWIN 2 Touch con serbatoio settimanale e illustra unicamente il montaggio di tale serbatoio. Si prega di tener conto anche delle istruzioni di montaggio specifiche della caldaia BioWIN 2 Touch.

## 1. Informazioni preliminari importanti per il tecnico specializzato

### 1.1 Sicurezza e precauzioni

La caldaia corredata di accessori corrisponde allo stato attuale della tecnica e alle norme di sicurezza applicabili e funziona con corrente elettrica (230 VAC). Il montaggio o la riparazione non conformi possono comportare un pericolo mortale per elettrocuzione. Il montaggio può essere effettuato esclusivamente da personale specializzato sufficientemente qualificato.

#### 1.1.1 Segnali di informazione

Si prega di tener conto dei livelli seguenti delle avvertenze di sicurezza contenuti nel presente manuale.



**PERICOLO**

La mancata osservanza delle indicazioni contrassegnate da questo segnale può causare **lesioni gravi fino alla morte.**



**AVVERTIMENTO**

La mancata osservanza delle indicazioni contrassegnate da questo segnale può causare **lesioni.**



**ATTENZIONE**

La mancata osservanza delle indicazioni contrassegnate da questo segnale può causare un **malfunzionamento o danneggiamento della caldaia o dell'impianto di riscaldamento.**



#### Indicazione!

I blocchi di testo contrassegnati sono **indicazioni e consigli** per l'uso e il funzionamento.

#### 1.1.2 Avvertenze generali di sicurezza



**PERICOLO**

Leggere e osservare anche le avvertenze di sicurezza contenute nel manuale d'uso.

### 1.2 Allineamento della caldaia

Spingere la caldaia nel luogo e punto di installazione e con le 4 viti di regolazione allinearla in orizzontale o leggermente in salita verso il retro. Per allinearla, appoggiare una livella a bolla nella parte anteriore del telaio della porta o sulla lamiera di tenuta – fig. 2.



#### Consiglio!

Se a destra la distanza dalla parete è scarsa, regolare prima la vite posteriore destra.

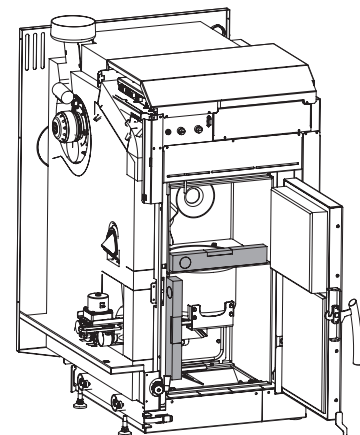


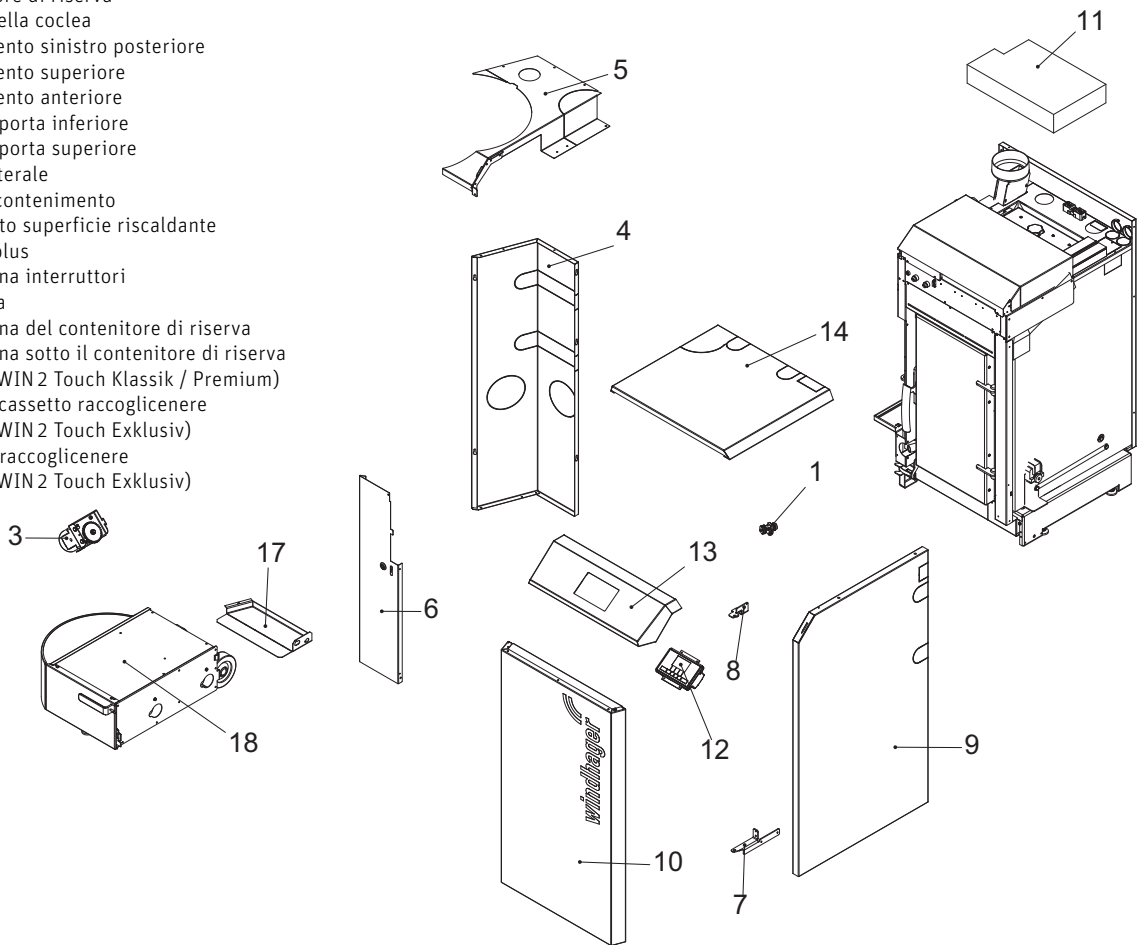
fig. 2 Allineare la caldaia con una livella a bolla

## 2. Sequenza di montaggio

# 2. Sequenza di montaggio

## 2.1 Denominazione delle parti per il montaggio

- 1..... Rubinetto di riempimento e svuotamento
- 2..... Contenitore di riserva
- 3..... Motore della coclea
- 4 ..... Rivestimento sinistro posteriore
- 5..... Rivestimento superiore
- 6 ..... Rivestimento anteriore
- 7..... Cerniera porta inferiore
- 8 ..... Cerniera porta superiore
- 9 ..... Parete laterale
- 10 ..... Porta di contenimento
- 11..... Isolamento superficie riscaldante
- 12..... InfoWINplus
- 13..... Mascherina interruttori
- 14..... Copertura
- 15..... Mascherina del contenitore di riserva
- 16..... Mascherina sotto il contenitore di riserva  
(solo BioWIN 2 Touch Klassik / Premium)
- 17..... Base del cassetto raccogli cenere  
(solo BioWIN 2 Touch Exklusiv)
- 18..... Cassetto raccogli cenere  
(solo BioWIN 2 Touch Exklusiv)



### Serbatoio settimanale L 200 kg:

- 19..... Serbatoio settimanale L 200 kg
- 20 ..... Piede d'appoggio
- 21..... Copertura
- 22..... Parete laterale sinistra
- 23..... Porta di contenimento
- 24 ..... Supporto dello sportello superiore
- 25..... Mascherina

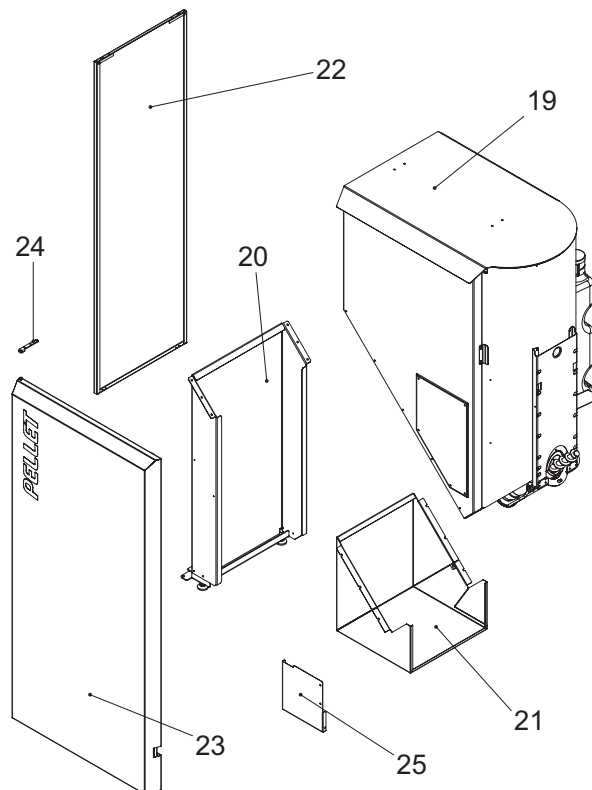


fig.3 Parti per il montaggio

## 2. Sequenza di montaggio

### 2.2 Rimozione della gabbia del serbatoio settimanale

- Rimuovere i due nastri di fissaggio – fig. 4.
- Rimuovere la gabbia in legno. **Attenzione:** la porta di contenimento non è fissata all'interno della gabbia!
- Smontare la parete laterale dal serbatoio settimanale, a tal scopo rimuovere le due viti a croce in alto (fig. 5) e togliere la parete laterale – fig. 6.
- Per rimuovere il piede d'appoggio, svitare 3 viti su entrambi i lati (fig. 7) e togliere il piede – fig. 8.



**ATTENZIONE**

Il piede d'appoggio deve essere smontato! In caso contrario non è possibile montare correttamente il serbatoio sulla caldaia, si verificano perdite o aria di infiltrazione.

- Sollevare il serbatoio settimanale dal pallet e ruotarlo di 180° – fig. 9.

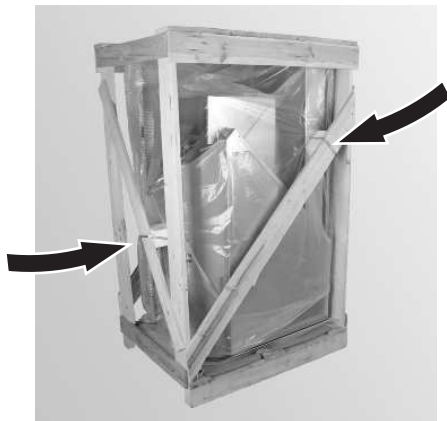


fig. 4 Rimuovere i nastri di fissaggio

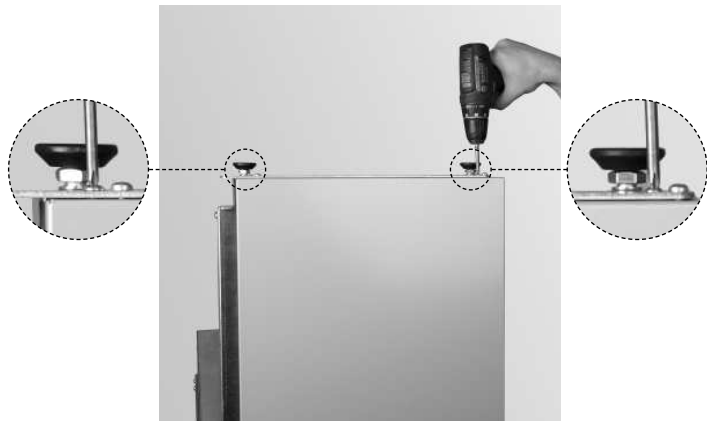


fig. 5 Rimuovere 1 vite a croce su ciascun lato



fig. 6 Togliere la parete laterale



fig. 7 Rimuovere le 6 viti



fig. 8 Rimuovere il piede d'appoggio



fig. 9 Ruotare il serbatoio settimanale nella posizione corretta

## 2. Sequenza di montaggio

### 2.3 Montare il serbatoio settimanale

- Infilare dapprima il serbatoio settimanale con la coclea di alimentazione nel tubo della coclea (fig. 10) e agganciarlo in alto nei 2 ganci in corrispondenza delle marcature gialle – fig. 11.
- Avvitare saldamente le viti di fissaggio in alto fino alla battuta (marcatura) – fig. 12.
- Avvitare saldamente il serbatoio settimanale in basso, accanto al tubo della coclea, con la vite a testa esagonale M8x16 (allegata, fissata al serbatoio settimanale nel sacco di plastica) – fig. 13.
- Rimuovere la copertura del serbatoio settimanale, a tal scopo **allentare solo** le 3 viti su ciascun lato per sfilare e togliere la copertura – fig. 14.



fig. 10 Infilare la coclea di alimentazione in basso accanto al tubo della coclea



fig. 11 Agganciare il serbatoio settimanale ai 2 ganci in corrispondenza della marcatura



fig. 12 Avvitare saldamente le viti di fissaggio in alto fino alla battuta (marcatura)

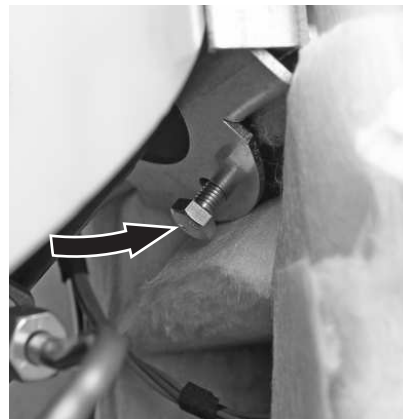


fig. 13 Avvitare saldamente il serbatoio settimanale in basso

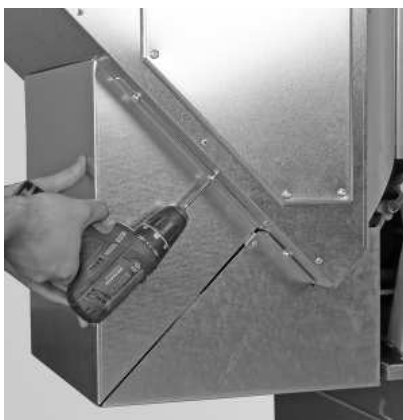


fig. 14 Allentare solo le 3 viti su ciascun lato per togliere la copertura.

## 2. Sequenza di montaggio

- Spingere la sonda per il termostato di sicurezza del tubo della coclea nella sede della sonda fino alla battuta – fig. 15.
- Agganciare il motore della coclea (situato nella camera di combustione della caldaia pellet) sul retro con la linguetta e sul davanti con la vite di centratura – fig. 16.
- Fissare il motore della coclea sul davanti con 2 viti M8x16 – fig. 17.
- Avvitare la ruota dentata alla coclea sotto il serbatoio settimanale con le viti a testa esagonale M6x12 e la rondella – fig. 18.
- Inserire i connettori del motore della coclea e dell'interruttore di prossimità – fig. 19.



fig. 15 Introdurre completamente la sonda per il termostato di sicurezza del tubo della coclea

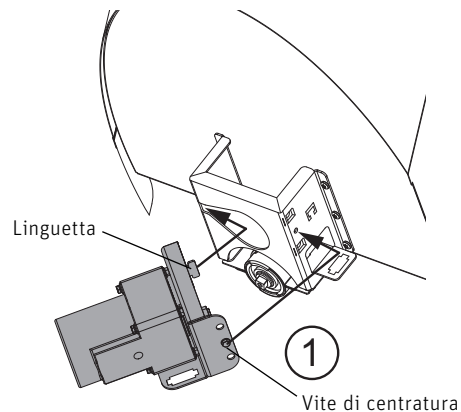


fig. 16 Agganciare il motore della coclea

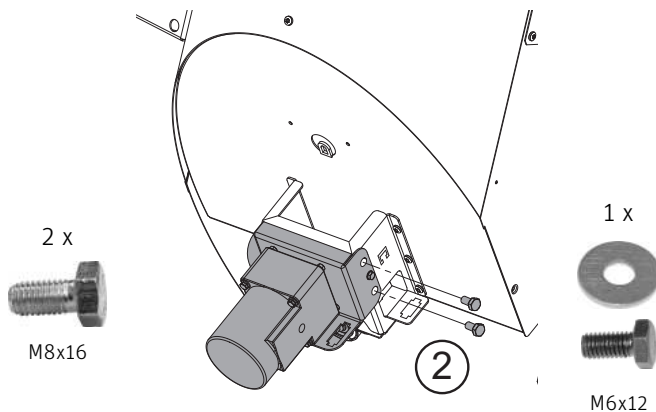


fig. 17 Avvitare il motore della coclea

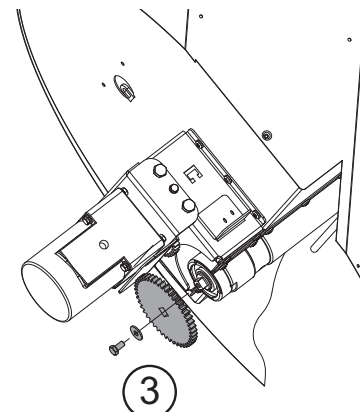


fig. 18 Montare la ruota dentata

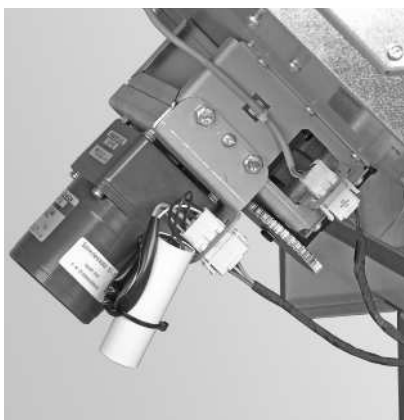


fig. 19 Inserire i connettori del motore della coclea e dell'interruttore di prossimità



## 2. Sequenza di montaggio

- Riagganciare la copertura e serrare le viti – fig. 20, fig. 21.
- Montare il piede d'appoggio, a tal scopo avvitare il piede con 3 viti su ciascun lato –fig. 22, fig. 23.



fig. 20 Agganciare la copertura



fig. 21 Serrare le viti

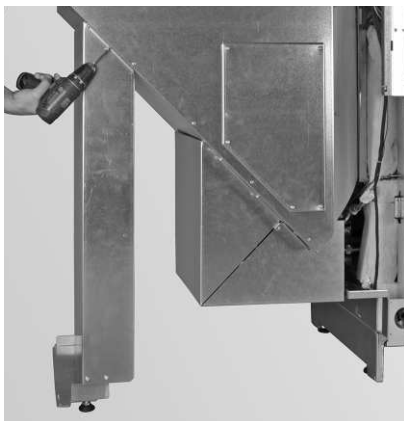


fig. 22 Fissare il piede d'appoggio con 3 viti su ciascun lato



fig. 23 Fissare il piede d'appoggio con 3 viti su ciascun lato

3 x  
  
M5 x 10

## 2.4 Rivestimento del serbatoio settimanale

- Tagliare le staffe in alto e in basso nel rivestimento sinistro posteriore (fig. 24) e piegare leggermente il rivestimento – fig. 25.
- Agganciare il rivestimento sinistro posteriore nelle chiusure a baionetta – fig. 26, fig. 27.



fig. 24 Tagliare le staffe in alto e in basso

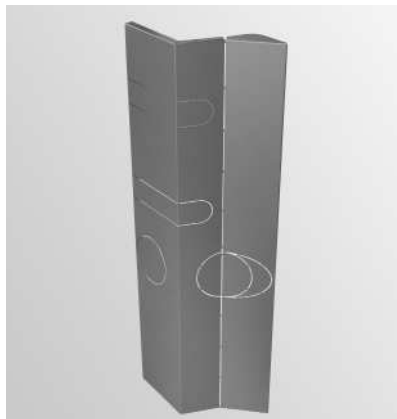


fig. 25 Piegare leggermente il rivestimento



fig. 26 Chiusura a baionetta



fig. 27 Agganciare il rivestimento



## 2. Sequenza di montaggio

- Staccare con le tenaglie l'angolo del rivestimento sinistro superiore in corrispondenza della prepunzonatura – fig.28.
- Se il raccordo dei gas combusti è rivolto verso l'alto, staccare la prepunzonatura nel rivestimento sinistro superiore – fig. 29. Se il raccordo dei gas combusti è rivolto verso il retro, non staccare la prepunzonatura.  
Staccare la prepunzonatura = raccordo dei gas combusti verso l'alto  
Non staccare la prepunzonatura = raccordo dei gas combusti verso il retro



fig. 28 Staccare con le tenaglie l'angolo del rivestimento sinistro superiore

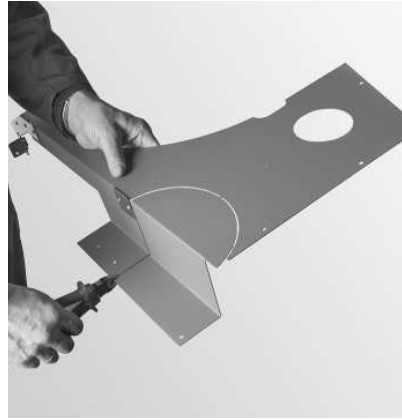


fig. 29 Staccare la prepunzonatura solo se il raccordo dei gas combusti è rivolto verso l'alto



**ATTENZIONE**

Infilare o posare il rivestimento sinistro superiore con cautela, onde evitare di graffiare il contenitore di riserva sul davanti – fig. 30.

- Infilare il rivestimento sinistro superiore con cautela e fissarlo con 6 viti autofilettanti –fig. 31.

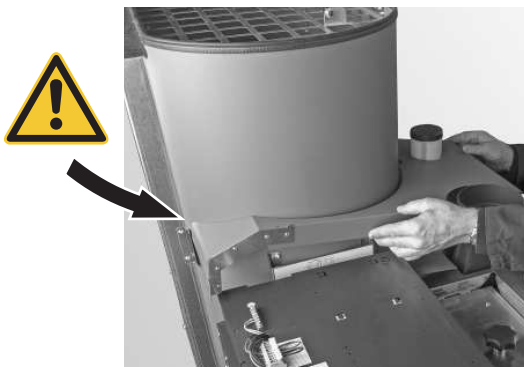


fig. 30 Posare il rivestimento sinistro superiore con cautela.

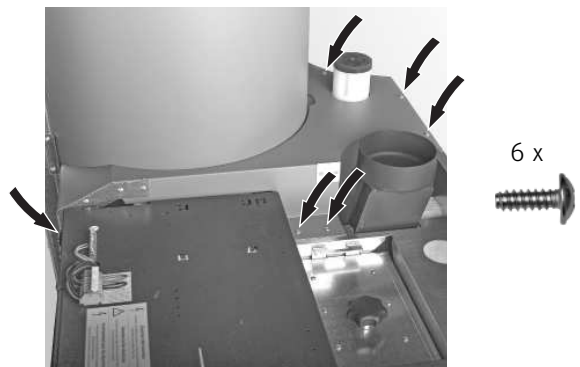


fig. 31 Fissare il rivestimento con 6 viti autofilettanti

- Agganciare i rivestimenti anteriore, destro e sinistro (3 chiusure a baionetta) (fig. 32) e fissare con 3 viti autofilettanti – fig. 33.



fig. 32 Infilare il rivestimento anteriore

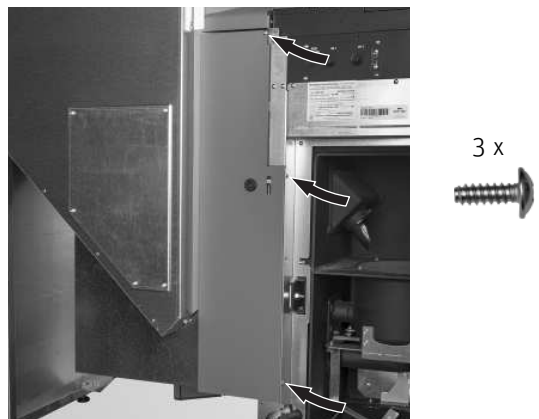


fig. 33 Avitare il rivestimento anteriore

## 2. Sequenza di montaggio

- Agganciare la parete laterale a sinistra in basso (fig. 34) e fissarla in alto all'interno del serbatoio settimanale con 2 viti - fig. 35.



fig. 34 Agganciare la parete laterale a sinistra in basso

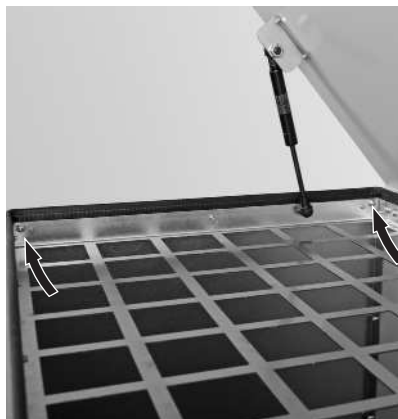


fig. 35 Avvitare saldamente la parete laterale a sinistra in alto all'interno del serbatoio settimanale con 2 viti



- Agganciare la porta di contenimento in basso nelle cerniere - fig. 36.
- Avvitare la cerniera della porta superiore insieme alla porta di contenimento agganciata con 3 viti autofilettanti - fig. 37.



fig. 36 Agganciare la porta di contenimento in basso



fig. 37 Avvitare la cerniera della porta con la porta di contenimento agganciata



## 2.5 Cassetto raccoglienerere (solo BioWIN 2 Touch Exklusiv-SL) o mascherina del serbatoio settimanale (solo BioWIN 2 Touch Klassik-L)

Portare la caldaia e il serbatoio settimanale nella posizione di installazione definitiva (osservare le distanze minime! Vedere le istruzioni di montaggio BioWIN 2 Touch) e con le 6 viti di regolazione allinearli in orizzontale oppure salendo leggermente verso il retro.

Solo per BioWIN Exklusiv-SL:

- agganciare la base per il cassetto raccoglienerere sotto il serbatoio settimanale e piegare la parte anteriore verso il basso fino a toccare il pavimento - fig. 38.
- Inserire il cassetto raccoglienerere spingendolo da sinistra leggermente inclinato e introdurre completamente la maniglia nel cassetto, in modo tale che le aperture laterali del cassetto siano libere - fig. 39.
- Chiudere la chiusura a staffa di fissaggio - fig. 40.
- Aggiustare la vite di regolazione del cassetto raccoglienerere alla caldaia -fig. 41.



### Indicazione!

Nell'area del cassetto raccoglienerere il pavimento deve essere in piano, all'occorrenza livellare ad es. avvitando la lamiera al pavimento.

## 2. Sequenza di montaggio



fig. 38 Agganciare la base per il cassetto raccogli cenere



fig. 39 Inserire il cassetto raccogli cenere spingendolo leggermente inclinato e introdurre completamente la maniglia nel cassetto



fig. 40 Chiudere la chiusura a staffa di fissaggio

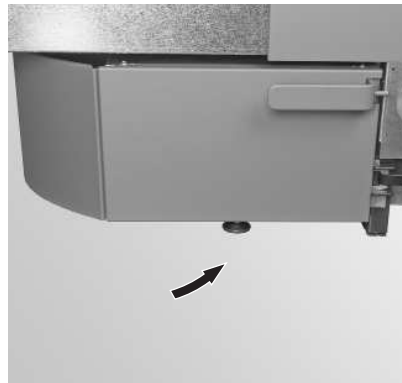


fig. 41 Aggiustare la vite di regolazione

Solo per BioWIN 2 Touch Klassik-L:

- Fissare la mascherina anteriore in basso con 2 viti – fig. 42.

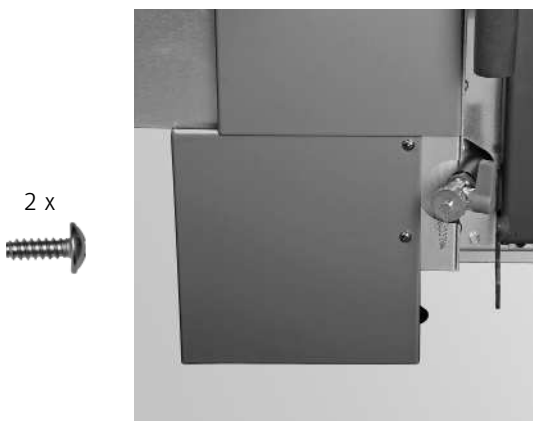


fig. 42 Montare la mascherina

**Per le altre operazioni di montaggio vedere le „Istruzioni di montaggio BioWIN 2 Touch“ e per l'aria di combustione esterna vedere „Adattatore per l'alimentazione esterna dell'aria di combustione BIO 060“.**

## + CONDIZIONI DI GARANZIA

Condizioni imprescindibili per la garanzia sono l'installazione a regola d'arte della caldaia e relativi accessori e la messa in funzione ad opera del servizio assistenza ai clienti Windhager o del partner di assistenza ai clienti, in assenza delle quali decade qualsiasi diritto alla prestazione di garanzia da parte del produttore.

I difetti di funzionamento riconducibili a uso e impostazione errati, nonché all'utilizzo di combustibile di qualità inferiore o non consigliata, non rientrano nella garanzia. Il diritto di garanzia decade anche nel caso in cui vengano impiegati componenti dell'apparecchio diversi da quelli appositamente offerti da Windhager. Le condizioni di garanzia specifiche per il tipo di apparecchio sono desumibili dal foglio "Condizioni di garanzia" allegato alla caldaia.

Al fine di assicurare un funzionamento sicuro, rispettoso dell'ambiente e pertanto a risparmio energetico, sono necessarie una messa in funzione e una manutenzione regolare in conformità alle "Condizioni di garanzia". Consigliamo di stipulare un accordo per la manutenzione.



**AUSTRIA**  
Windhager Zentralheizung GmbH  
Anton-Windhager-Straße 20  
A-5201 Seekirchen presso Salisburgo  
Tel. +43 6212 2341 0  
Fax +43 6212 4228  
info@at.windhager.com

Windhager Zentralheizung GmbH  
Carlberggasse 39  
A-1230 Vienna

**GERMANIA**  
Windhager Zentralheizung GmbH  
Daimlerstraße 9  
D-86368 Gersthofen  
T +49 821 21860 0  
F +49 821 21860 290  
info@de.windhager.com

Windhager Zentralheizung GmbH  
Gewerbepark 18  
D-49143 Bissendorf

**SVIZZERA**  
Windhager Zentralheizung Schweiz AG  
Industriestrasse 13  
CH-6203 Sempach-Station presso Lucerna  
Tel. +41 4146 9469 0  
Fax +41 4146 9469 9  
info@ch.windhager.com

Windhager Zentralheizung Schweiz AG  
Rue des Champs Lovats 23  
CH-1400 Yverdon-les-Bains

Windhager Zentralheizung Schweiz AG  
Dorfplatz 2  
CH-3114 Wichtrach

**ITALIA**  
Windhager Italy S.R.L.  
Via Vital 98c  
I-31015 Conegliano (TV)  
Tel. +39 0438 1799080  
info@windhageritaly.it

**GRAN BRETAGNA**  
Windhager UK Ltd  
Tormarton Road  
Marshfield  
South Gloucestershire, SN14 8SR  
Tel. +44 1225 8922 11  
info@windhager.co.uk

**windhager.com**

### COLOPHON

Pubblicazione curata ed edita da: Windhager Zentralheizung GmbH, Anton-Windhager-Straße 20, 5201 Seekirchen am Wallersee, Austria, tel. +43 6212 2341 0, fax +43 6212 4228, info@at.windhager.com, immagini: Windhager; con riserva di modifiche, errori di stampa e di composizione. Überstzte AUS 024226 /00-AWP-vor

**windhager**  
DAL 1921  
IL RISCALDAMENTO