

+ ISTRUZIONI DI MONTAGGIO E
MANUALE D'USO

DAL 1921
windhager
IL RISCALDAMENTO

MODULO IDRAULICO

AEHM PER AEROWIN KLASSIK E PREMIUM



POMPA DI CALORE ARIA-ACQUA

INDICE

INDICAZIONI SPECIFICHE	4
USO	4
1. Indicazioni generali	4
1.1 Documenti di riferimento	4
1.2 Avvertenze di sicurezza e altre marcature nella presente documentazione	5
1.2.1 Struttura delle avvertenze di sicurezza	5
1.2.2 Simboli, tipo di pericolo o significato	5
1.2.3 Avvertenze	5
1.3 Unità di misura	5
2. Sicurezza	6
2.1 Utilizzo conforme all'impiego previsto	6
2.2 Avvertenze di sicurezza	6
2.3 Avvertenze generali di sicurezza	6
3. Compatibilità degli apparecchi	6
4. Descrizione dell'apparecchio	7
5. Manutenzione e cura	7
6. Eliminazione dei guasti e targhetta	8
7. Pezzi di ricambio	8
8. Smaltimento/riciclaggio	8
INSTALLAZIONE	9
9. Sicurezza	9
9.1 Avvertenze generali di sicurezza	9
9.2 Prescrizioni, norme e disposizioni	9
10. Entità di fornitura, imballaggio	9
11. Montaggio	10
11.1 Informazioni generali	10
11.2 Distanze minime	10
11.3 Montaggio a parete	10
11.4 InfoWIN Touch	11
11.5 Tubo di scarico per valvola di sicurezza	11
11.6 Collegamento idraulico	12
11.6.1 Collegamento del vaso di espansione	13
PER L'ELETTRICISTA	14
12. Schema di collegamento complessivo	14
13. Collegamento elettrico	15
13.1 Collegamento Modbus	17
13.2 Riscaldamento d'emergenza/supplementare (E-Heater)	18
13.3 Valvola di commutazione	19
13.4 Blocco dell'azienda locale di approvvigionamento elettrico	19
13.5 Ingresso fotovoltaico	19
13.6 Montare i moduli funzionali (regolazione MES INFINITY)	20
13.6.1 Montaggio dei moduli funzionali alla parete	21
13.6.2 Montare il modulo funzionale nella porta di contenimento dell'apparecchio	22
14. Collegare i moduli funzionali	22

PER IL TECNICO DELL'ASSISTENZA/DEL RISCALDAMENTO	23
15. Messa in funzione e addestramento all'uso	23
16. Assistenza, eliminazione dei guasti e lavori di riparazione	23
16.1 Resettare il limitatore della temperatura di sicurezza.....	23
DATI TECNICI	24
17. Dati tecnici generali.....	24
18. Schizzi quotati.....	24
19. Resistenza lato acqua (perdita di pressione).....	25
19.1.1 Modulo idraulico	25
19.1.2 AeroWIN Klassik 4.5.....	25
19.1.3 AeroWIN Klassik 8.6.....	26
19.1.4 AeroWIN Premium 7.6.....	26
19.1.5 AeroWIN Premium 13.9.....	26
SCHEMI ELETTRICI	27
20. Schema di base – schema di collegamento.....	27
CONDIZIONI DI GARANZIA	28

INDICAZIONI SPECIFICHE

tutti i contenuti del presente documento sono di proprietà di WINDHAGER, pertanto sono tutelati dalle leggi sul diritto d'autore. La riproduzione, la trasmissione a terzi o l'utilizzo per altri scopi sono vietati in assenza dell'autorizzazione scritta del proprietario.

Indicazione!



Il **montaggio della pompa di calore AeroWIN** è descritto nelle **istruzioni di montaggio e nel manuale d'uso specifici per AeroWIN**.

L'utilizzo con **l'unità di visualizzazione e comando InfoWIN Touch** è descritto nel **manuale d'uso specifico di InfoWIN Touch AeroWIN**.

Si prega di tener conto anche di tali istruzioni.

- I bambini di età superiore agli 8 anni e le persone con capacità fisiche, sensoriali o mentali ridotte, oppure prive di esperienza e conoscenze adeguate, possono utilizzare l'apparecchio solo sotto sorveglianza, oppure in seguito a un addestramento sull'uso sicuro dell'apparecchio e dopo aver compreso i pericoli correlati. È vietato lasciar giocare i bambini con l'apparecchio. Le operazioni di pulizia e manutenzione non possono essere effettuate dai bambini senza sorveglianza.
- Non è consentito interrompere l'alimentazione di tensione oltre il periodo di riscaldamento. In assenza di alimentazione di tensione la protezione antigelo dell'impianto non è più garantita.
- È consentito unicamente il collegamento fisso alla rete elettrica. L'apparecchio deve poter essere staccato dal collegamento alla rete mediante un tratto di sezionamento onnipolare di almeno 3 mm.
- Rispettare le distanze minime al fine di garantire il funzionamento corretto dell'apparecchio e permettere di effettuare i lavori di manutenzione sull'apparecchio.
- In caso di danneggiamento o sostituzione, la linea di allacciamento elettrica può essere sostituita unicamente da un professionista autorizzato dal produttore e con il ricambi originale.
- Fissare l'apparecchio nel modo descritto nel capitolo "Installazione/montaggio".
- Tener conto della pressione minima e massima dell'acqua in ingresso (vedere il capitolo "Dati tecnici/tabella dei dati").
- Consigliamo di far effettuare ispezioni (constatazione dello stato effettivo) e all'occorrenza interventi di manutenzione (ripristino dello stato previsto) a intervalli regolari ad opera di un professionista.

USO

1. Indicazioni generali

I capitoli "Indicazioni specifiche" e "Uso" sono rivolti agli **utilizzatori dell'apparecchio e ai professionisti**.

I capitoli restanti sono rivolti ai **professionisti**.



Indicazione!

Leggere accuratamente le presenti istruzioni prima di utilizzare l'apparecchio e conservarle. Consegnare le istruzioni all'eventuale utilizzatore successivo.

1.1 Documenti di riferimento

- Istruzioni d'uso e di montaggio AeroWIN / InfoWIN Touch
- Istruzioni d'uso e di montaggio dei componenti dell'impianto

1.2 Avvertenze di sicurezza e altre marcature nella presente documentazione

1.2.1 Struttura delle avvertenze di sicurezza



AVVERTENZA tipo di pericolo

Indica le possibili conseguenze in caso di inosservanza dell'avvertenza di sicurezza.
 ► Illustra le misure di prevenzione del pericolo.

1.2.2 Simboli, tipo di pericolo o significato

Simbolo	Tipo di pericolo o significato
	Lesione
	Folgorazione
	Danni materiali (danni ad apparecchi, conseguenti, ambientali)
	Indicazione o consiglio

Simbolo	Tipo di pericolo o significato
	Pericolo di ustione
	Pericolo di schiacciamento
	Smaltimento Questo simbolo indica che è vietato smaltire le parti contrassegnate nei rifiuti domestici.
	Questo simbolo indica che occorre effettuare una determinata azione. Le azioni necessarie vengono descritte passo dopo passo.

1.2.3 Avvertenze

AVVERTENZA	Significato
PERICOLO	La mancata osservanza delle indicazioni contrassegnate da questo segnale può causare lesioni gravi fino alla morte.
AVVERTIMENTO	La mancata osservanza delle indicazioni contrassegnate da questo segnale può causare lesioni.
ATTENZIONE	La mancata osservanza delle indicazioni contrassegnate da questo segnale può causare un malfunzionamento o danneggiamento della caldaia o dell'impianto di riscaldamento.
Indicazione o consiglio	I blocchi di testo contrassegnati sono indicazioni e consigli per l'uso e il funzionamento. ► Leggere tutti i testi delle indicazioni con cura.

1.3 Unità di misura



Indicazione!

Tutte le misure sono in millimetri, salvo ove diversamente indicato.

2. Sicurezza

2.1 Utilizzo conforme all'impiego previsto

Rispettare i limiti d'impiego riportati al punto 17. Dati tecnici generali a pagina 24.

L'apparecchio è destinato all'utilizzo in ambito domestico. Può essere utilizzato con sicurezza da persone non addestrate. L'apparecchio può essere utilizzato anche in ambiti diversi da quello domestico, ad es. in piccole attività, laddove le modalità di utilizzo siano le stesse.

Un utilizzo diverso o al di fuori di tali ambiti è considerato non conforme all'impiego previsto. Tra gli utilizzi conformi rientra anche il rispetto delle presenti istruzioni e di quelle degli accessori impiegati.

2.2 Avvertenze di sicurezza

Rispettare le seguenti avvertenze di sicurezza e prescrizioni.

- L'installazione elettrica e l'installazione dell'apparecchio possono essere effettuate unicamente da un professionista.
- In fase di installazione e prima messa in funzione, il professionista è tenuto a rispettare le prescrizioni vigenti.
- Far funzionare l'apparecchio solo a installazione completa e con tutti i dispositivi di sicurezza.
- Durante la fase di costruzione proteggere l'apparecchio da polvere e sporco.



AVVERTIMENTO lesioni

I bambini di età superiore agli 8 anni e le persone con capacità fisiche, sensoriali o mentali ridotte, oppure prive di esperienza e conoscenze adeguate, possono utilizzare l'apparecchio solo sotto sorveglianza, oppure in seguito a un addestramento sull'uso sicuro dell'apparecchio e dopo aver compreso i pericoli correlati. È vietato lasciar giocare i bambini con l'apparecchio. Le operazioni di pulizia e manutenzione ad opera dell'utente non possono essere effettuate dai bambini senza sorveglianza.



AVVERTIMENTO lesioni

► Per motivi di sicurezza, far funzionare l'impianto unicamente con l'alloggiamento chiuso.

2.3 Avvertenze generali di sicurezza



PERICOLO, folgorazione

Una volta spento, l'apparecchio e i suoi accessori non sono completamente privi di tensione!

► Disattivare **TUTTI i circuiti elettrici di alimentazione (230 VAC e 400 VAC)** per effettuare lavori sull'apparecchio o prima di aprire il quadro di comando.



AVVERTIMENTO, pericolo di ustione

► Prima di toccare queste superfici, spegnere assolutamente l'apparecchio e lasciarlo raffreddare.



PERICOLO, lesioni

► Leggere e osservare anche le avvertenze di sicurezza contenute nel manuale d'uso di AeroWIN.

3. Compatibilità degli apparecchi

Il modulo idraulico può essere utilizzato abbinato alle seguenti pompe di calore aria-acqua:

- AeroWIN Klassik 4.5-8.6
- AeroWIN Premium 7.6-13.9

4. Descrizione dell'apparecchio

Il modulo idraulico è concepito per le pompe di calore aria-acqua allestite all'esterno e viene incorporato nell'involucro termico dell'alloggiamento montato a parete. L'apparecchio viene collegato lato acqua dal basso. I collegamenti sono per la mandata della pompa di calore, dell'impianto di riscaldamento e della produzione acqua calda, nonché per un tubo di scarico dalla valvola di sicurezza.

Nell'apparecchio sono integrati un vaso di espansione a membrana con capacità di 15 l (pressione d'ingresso di 1,2 bar), una pompa di ricircolo ad alta efficienza per riscaldamento dimensionata in base alla potenza termica, una valvola per acqua calda, un riscaldamento elettrico d'emergenza/supplementare (E-Heater), valvola di sicurezza, sfiato automatico, manometro e InfoWIN Touch.

Il comando InfoWIN Touch consente di gestire l'interazione tra tecnica di comando e regolazione.



Indicazione!

Le dimensioni del vano di espansione variano in funzione dei parametri dell'impianto di riscaldamento e devono essere sempre calcolate. Se il volume non è sufficiente, il cliente dovrà predisporre un vaso di espansione aggiuntivo/proprio.

5. Manutenzione e cura



ATTENZIONE danni materiali

I lavori di manutenzione, quali la verifica della sicurezza elettrica, possono essere effettuati unicamente da un professionista.

Per la cura del rivestimento è sufficiente un panno umido. Non utilizzare detergenti abrasivi o corrosivi.

Consigliamo di far effettuare ispezioni (constatazione dello stato effettivo) e all'occorrenza interventi di manutenzione (ripristino dello stato previsto) a intervalli regolari ad opera di un professionista.

6. Eliminazione dei guasti e targhetta

Sulla targhetta sono riportate specifiche importanti dell'apparecchio, quali ad es. tipo di apparecchio, numero di matricola e anno di costruzione. Se occorre chiamare il partner di assistenza ai clienti o il servizio assistenza ai clienti Windhager per un ricambio o per un guasto, è opportuno annotarsi prima i dati riportati sulla targhetta. Sul modulo idraulico, la targhetta si trova sul retro del quadro di comando (Fig. 2, Fig. 3) e nella pompa di calore AeroWIN sul lato sinistro dell'alloggiamento – Fig. 4.



Fig. 2 Targhetta modulo idraulico



Fig. 3 Targhetta modulo idraulico



Fig. 4 Targhetta AeroWIN

7. Pezzi di ricambio

Per i ricambi, rivolgersi al partner di assistenza ai clienti, scrivere all'indirizzo ersatzteil@at.windhager.com o chiamare il numero +43(0)6212/2341-268.

8. Smaltimento/riciclaggio

Smaltimento dell'imballaggio

Il materiale d'imballaggio (gabbia in legno, cartoni, foglietti identificativi, pellicole e sacchetti di plastica ecc.) va smaltito a regola d'arte in conformità alle disposizioni e ordinanze locali in vigore.

Smaltimento dei componenti e della caldaia

Per lo smaltimento di componenti difettosi, o dell'impianto di riscaldamento al termine della durata del prodotto, si prega di osservare le indicazioni riportate di seguito:

- ▶ smaltire in modo conforme, ovvero separando le parti da smaltire in base al materiale.
- ▶ Non gettare assolutamente rifiuti elettrici o elettronici semplicemente nella spazzatura, ma conferirli ai centri di raccolta pubblici previsti a tal scopo.
- ▶ In linea di principio smaltire nel rispetto dell'ambiente, in conformità allo stato della tecnica di protezione ambientale, di rigenerazione e smaltimento.

INSTALLAZIONE

9. Sicurezza

Installazione, messa in funzione, manutenzione e riparazione dell'apparecchio possono essere effettuate unicamente da un professionista.

9.1 Avvertenze generali di sicurezza

Garantiamo il funzionamento a regola d'arte e la sicurezza operativa unicamente per l'utilizzo di accessori originali previsti per l'apparecchio e di ricambi originali.

9.2 Prescrizioni, norme e disposizioni



Indicazione!

L'esecuzione dell'intero impianto deve corrispondere ai requisiti delle leggi regionali, ordinanze, direttive e norme.

10. Entità di fornitura, imballaggio



PERICOLO di soffocamento dovuto a pellicole di plastica!

Pellicole e sacchi di plastica ecc. possono essere un gioco pericoloso per i bambini, pertanto non lasciare il materiale d'imballaggio incustodito e alla portata dei bambini.

Il modulo idraulico viene fornito in un cartone su pallet. InfoWIN Touch viene allegato in un cartone separato.

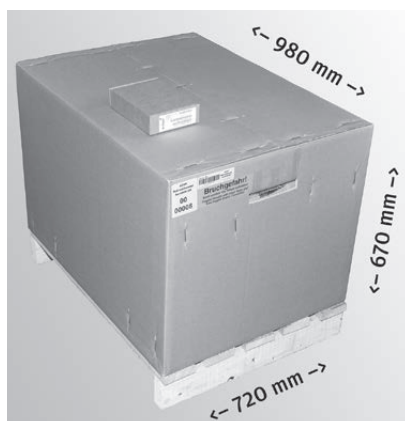


Fig.5 Materiale in dotazione

11. Montaggio

11.1 Informazioni generali



ATTENZIONE danni materiali

Non installare in ambienti umidi. Temperatura ambiente non superiore a +50 °C.

L'apparecchio dovrebbe essere trasportato fino al luogo di montaggio nell'imballaggio originale per proteggerlo da eventuali danneggiamenti.

Montare il modulo idraulico in un luogo idoneo in prossimità della pompa di calore.

Assicurarsi che la struttura della parete possa reggere la forza peso del modulo idraulico prima di fissarlo alla parete. La parete alla quale fissare il modulo idraulico deve essere in piano.

- ▶ Compensare le eventuali asperità con rondelle distanziali.

11.2 Distanze minime

- ▶ Rispettare le distanze minime per consentire di effettuare i lavori di manutenzione sul modulo idraulico.

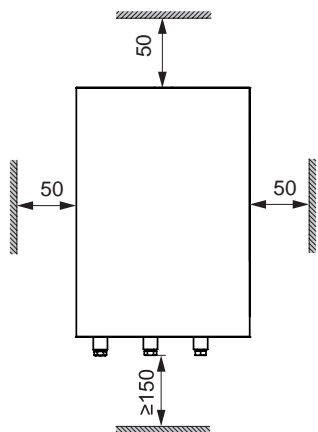


Fig. 6 Modulo idraulico - vista da davanti

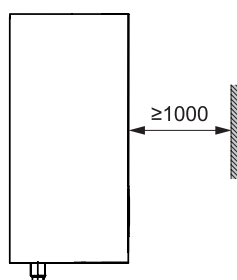


Fig. 7 Modulo idraulico - vista da sinistra

11.3 Montaggio a parete

- ▶ Segnare la posizione dei fori di montaggio. Assicurarsi che i fori siano allineati perfettamente in orizzontale e verticale.
- ▶ Praticare i fori con $\varnothing 10$ mm.
- ▶ Inserire i tasselli.



AVVERTIMENTO lesioni

▶ Se non è possibile fissare in modo stabile nella muratura con i tasselli allegati, il cliente deve predisporre viti e tasselli idonei per la muratura del luogo d'installazione.

- ▶ Non avvitare completamente le viti con rondelle nei tasselli.
- ▶ Agganciare il modulo idraulico e serrare le viti. Verificare che il modulo idraulico sia allineato in orizzontale e verticale.

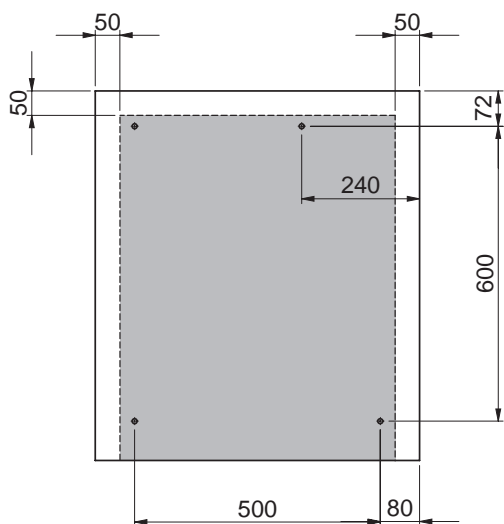


Fig. 8



Fig. 9 Modulo idraulico montato

11.4 InfoWIN Touch

- ▶ Inserire InfoWIN Touch nella porta di contenimento (con il connettore rivolto verso l'alto) – Fig. 10.
- ▶ Allacciare il cavo di collegamento per InfoWIN Touch – Fig. 11.

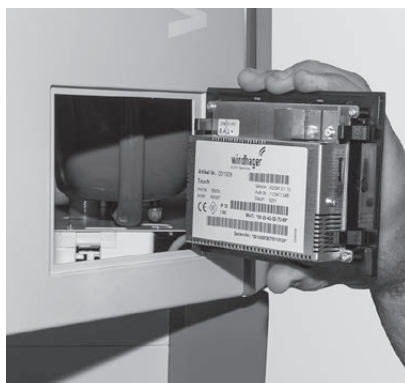


Fig. 10 Inserire InfoWIN Touch nella porta di contenimento (con il connettore rivolto verso l'alto)



Fig. 11 Allacciare il cavo di collegamento per InfoWIN Touch

11.5 Tubo di scarico per valvola di sicurezza

- ▶ Inserire il tubo di scarico nell'apparecchio dal basso (Fig. 12) e avvitarlo nella valvola di sicurezza – Fig. 13.
- ▶ Calcolare le dimensioni dello scarico in modo tale che l'acqua possa defluire agevolmente con la valvola di sicurezza completamente aperta.



Fig. 12 Inserire il tubo di scarico nell'apparecchio dal basso

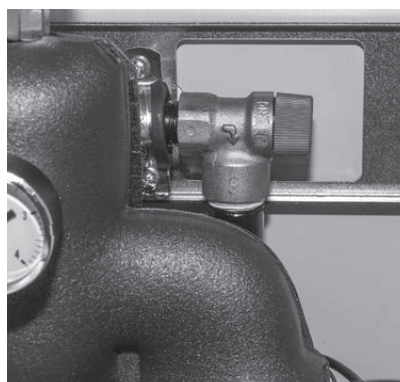


Fig. 13 Avvitare il tubo di scarico nella valvola di sicurezza

11.6 Collegamento idraulico



ATTENZIONE danni materiali

L'impianto di riscaldamento, al quale si collegano il modulo idraulico e la pompa di calore AeroWIN, deve essere realizzato da un professionista seguendo la documentazione di progettazione.

Vedere le istruzioni di montaggio e il manuale d'uso AeroWIN per ulteriori indicazioni sul collegamento alla pompa di calore AeroWIN e i requisiti di qualità per l'acqua di riscaldamento.



ATTENZIONE danni materiali

Per il montaggio delle valvole di blocco, occorre integrare una valvola di sicurezza aggiuntiva [7] sulla pompa di calore AeroWIN, oppure nella tubazione di mandata nelle immediate vicinanze. Tra la pompa di calore AeroWIN e la valvola di sicurezza non può essere installata alcuna valvola di blocco.



Indicazione!

Se alla "mandata acqua calda" WV del modulo idraulico non è collegato alcun accumulatore di acqua calda, questa deve essere chiusa.

- Isolare i tubi con materiale isolante.

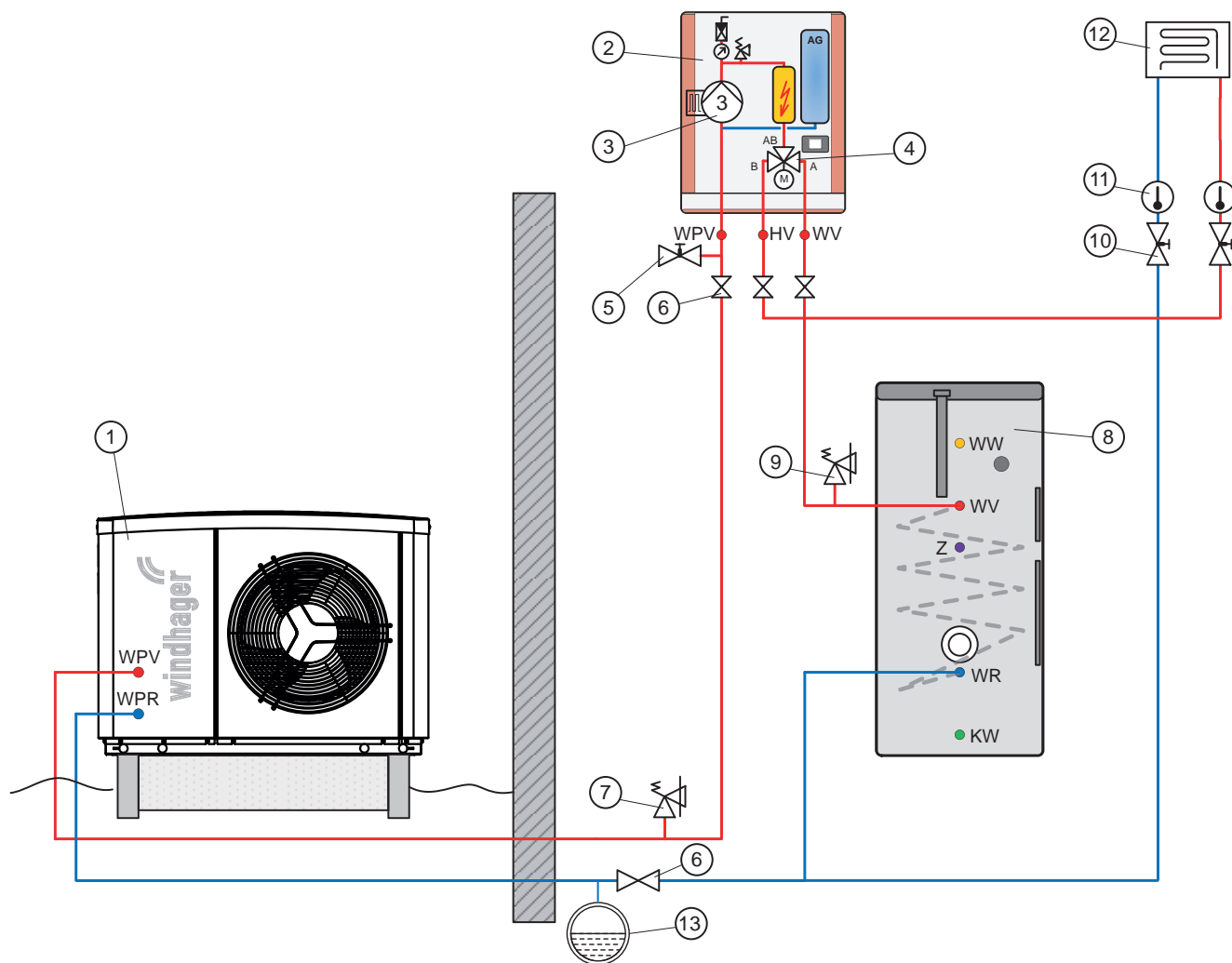


Fig. 14 Collegamento idraulico del modulo idraulico e della pompa di calore AeroWIN

Installazione

- 1..... AeroWIN Klassik o Premium
- 2..... Modulo idraulico AEHM
- 3..... Pompa caldaia
- 4 Valvola di commutazione
- 5..... Valvola di riempimento e svuotamento¹
- 6 Valvola di blocco¹
- 7..... Valvola di sicurezza¹, necessaria con valvole di blocco¹ [6] montate
- 8 Boiler con scambiatore AquaWIN Plus AKS 200-500
- 9 Valvola di sicurezza¹, necessaria con riscaldamento elettrico
- 10 Valvola di regolazione¹
- 11 Termometro¹
- 12 Circuito a pavimento¹
- 13..... Vaso di espansione¹, necessario se il vaso di espansione incorporato da 15 l non è sufficiente – vedere il punto 11.6.1.

WPV Mandata pompa di calore
WPR Ritorno pompa di calore
HV Mandata riscaldamento
WV Mandata acqua calda
WR Ritorno acqua calda
WW Acqua calda
KW Acqua fredda
Z..... Ricircolo

¹ Optional, montaggio ad opera del cliente

11.6.1 Collegamento del vaso di espansione

Nel modulo idraulico è incorporato un vaso di espansione a membrana da 15 l.

Se il volume d'acqua dell'impianto supera i 185 litri, oppure l'altezza statica del sistema è superiore a 5 metri, occorre prevedere un ulteriore vaso di espansione. Utilizzare la tabella riportata di seguito per determinare il vaso di espansione necessario per l'impianto.

Presupposti per la validità della tabella:

- valvola di sicurezza da 3 bar
- pressione di riempimento dell'impianto inferiore o uguale alla pressione d'ingresso del vaso di espansione a pressione.

Pressione d'ingresso nel vaso di espansione	Volume dell'impianto (litri)									
	100	113	125	150	175	185	200	250	300	> 300
0,5 bar	4,8	5,3	6,0	7,2	8,4	8,8	9,6	12,0	14,4	Volume dell'impianto x 0,048
1 bar	8,0	8,8	10,0	12,0	14,0	15,0¹	16,0	20,0	24,0	Volume dell'impianto x 0,080
1,5 bar	13,3	15,0	16,6	20,0	23,3	24,6	26,6	33,3	39,9	Volume dell'impianto x 0,133

¹ Configurazione standard

PER L'ELETTRICISTA



Indicazione!

Vedere le istruzioni di montaggio e il manuale d'uso AeroWIN per ulteriori indicazioni sul collegamento della pompa di calore AeroWIN.

12. Schema di collegamento complessivo

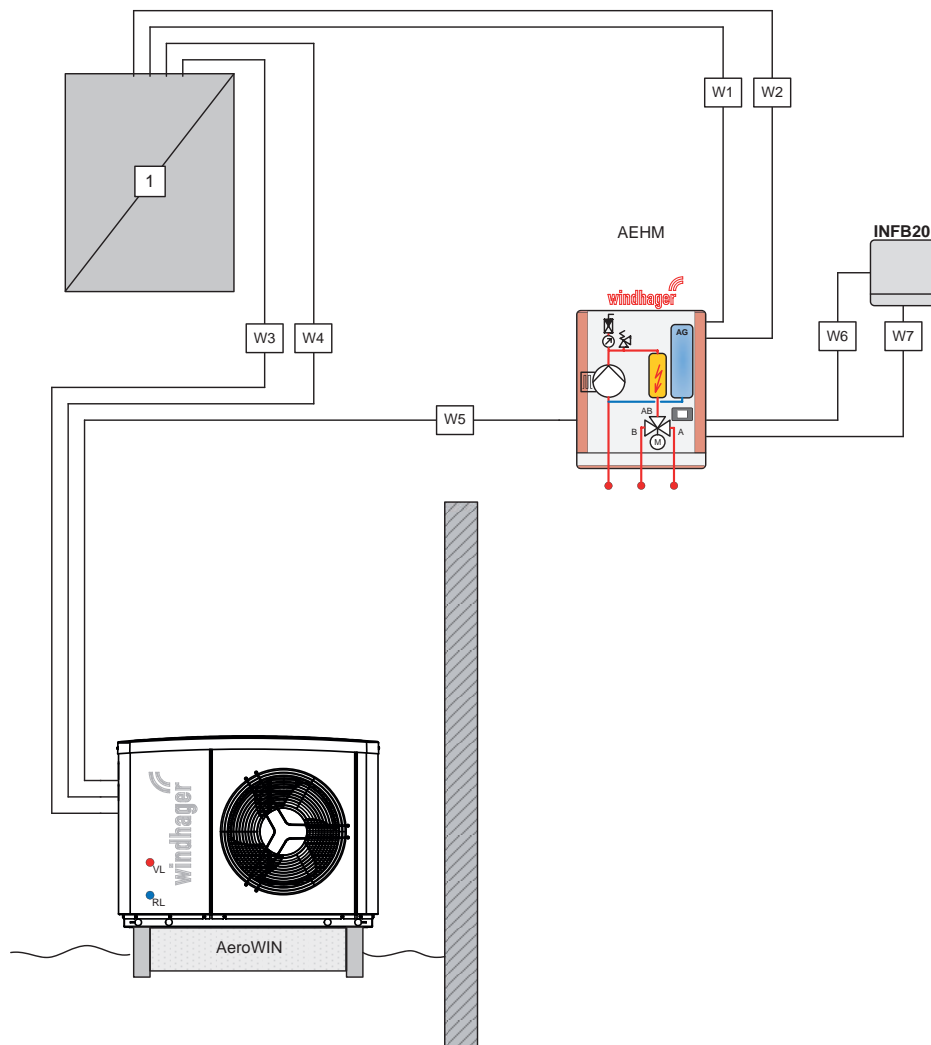


Fig. 15

Cavo	Collegamento			Denominazione	Fusibile			
	AEHM	INFB20	AeroWIN		AeroWIN Klassik		AeroWIN Premium	
					AEK 4.5	AEK 8.6	AEP 7.6	AEP 13.9
W1	6			Cavo di alimentazione AEHM	1x B 13 A	1x B 13 A	1x B 13 A	1x B 13 A
W2	-X3			Cavo di alimentazione elettrico d'emergenza/ supplementare (E-Heater)	3x B 16 A	3x B 16 A	3x B 16 A	3x B 16 A
W3			X3	Cavo di alimentazione compressori pompa di calore	1x B 16 A	1x B 25 A	1x B 20 A	3x B 16 A
W4			X4	Cavo di alimentazione comando pompa di calore	1x B 16 A	1x B 16 A	1x B 16 A	1x B 16 A
W5	-X4		X2	Comunicazione Modbus				
W6	-X5	POWER		Cavo di alimentazione regolazione INFB20, ali- mentazione a 230 V				
W7	-X2	LON		Comunicazione bus LON				

1	Ripartitore
---	-------------

13. Collegamento elettrico

L'apparecchio corredato di accessori è idoneo unicamente all'installazione in locali asciutti (tipo di protezione IP 21).



PERICOLO, folgorazione

L'installazione elettrica può essere eseguita esclusivamente da un tecnico specializzato. Sono da rispettare le prescrizioni e disposizioni ÖVE, VDI, SEV, nonché delle aziende locali d'approvvigionamento elettrico. Posare le sezioni dei cavi corrispondenti. Consigliamo di effettuare il collegamento con cavi flessibili in PVC a fili sottili.



PERICOLO, folgorazione

È consentito unicamente il collegamento fisso alla rete elettrica. L'apparecchio deve poter essere staccato dal collegamento alla rete mediante un tratto di sezionamento onnipolare di almeno 3 mm. Questo requisito è realizzato mediante relè, disgiuntori, fusibili ecc.



PERICOLO, folgorazione

► Disattivare **TUTTI i circuiti elettrici di alimentazione (230 VAC e 400 VAC)** per effettuare lavori sull'apparecchio o prima di aprire il quadro di comando.



Indicazione!

La tensione indicata deve coincidere con la tensione di rete. Osservare la targhetta.

► Rispettare le prescrizioni nazionali e regionali.

Fusibile	Assegnazione
3x B 16 A	Riscaldamento elettrico d'emergenza/supplementare (E-Heater) trifase
1x B 13 A	Comando

Per la linea Modbus è necessario un cavo elettrico 3x0,6 mm², massimo 50 m.



ATTENZIONE danni materiali

► Proteggere i due circuiti elettrici per i compressori e il riscaldamento elettrico d'emergenza/supplementare (E-Heater) con fusibili separati.

Ogni apparecchio è cablato pronto all'uso e protetto internamente contro i cortocircuiti con un fusibile a bassa tensione T 6,3 A. La spina di rete dell'apparecchio (230 VAC) si trova dietro la porta di contenimento sotto il vaso di espansione – Fig. 16. I collegamenti elettrici e la scheda base si trovano nel quadro di comando.

Nelle regioni con rischio elevato di sovratensione (ad es. pericolo dovuto a fulmini in regioni con temporali frequenti) consigliamo di installare una protezione adeguata contro le sovratensioni.

Regolazione MES INFINITY:

la regolazione MES INFINITY (moduli funzionali del circuito di riscaldamento) è allegata con il collegamento elettrico da effettuare.

Potenza massima di commutazione della REGOLAZIONE MES INFINITY: uscite relè: 230 VAC, 6 A (2 A induttivi), 50 HZ
Modulo funzionale di caricamento del puffer nel contatto X1/X2: relè stato solido: 230 VAC, 1 A

La potenza elettrica assorbita varia in funzione del numero di moduli funzionali incorporati nell'apparecchio o degli elementi alimentati (pompe, miscelatore ecc.).

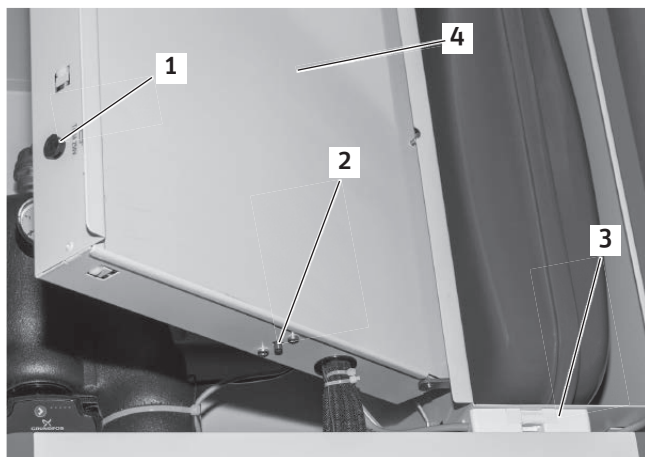


Fig. 16 Quadro di comando del modulo idraulico

- 1..... Fusibile T 6,3 A
- 2..... Pulsante di reset termostato di sicurezza (STB)
- 3..... Spina di rete dell'apparecchio (230 VAC)
- 4 Quadro di comando

Accesso al quadro di comando:

- ▶ aprire la porta di contenimento e rimuovere una vite dal quadro di comando – Fig. 17.
- ▶ Spingere la copertura del quadro di comando verso destra e toglierla – Fig. 18.



Fig. 17 Aprire la porta di contenimento e rimuovere la vite



Fig. 18 Spingere la copertura verso destra e toglierla

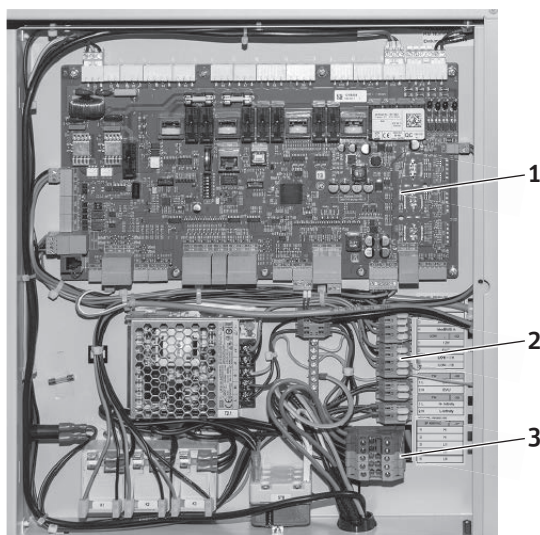


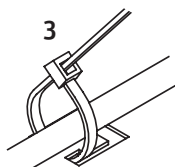
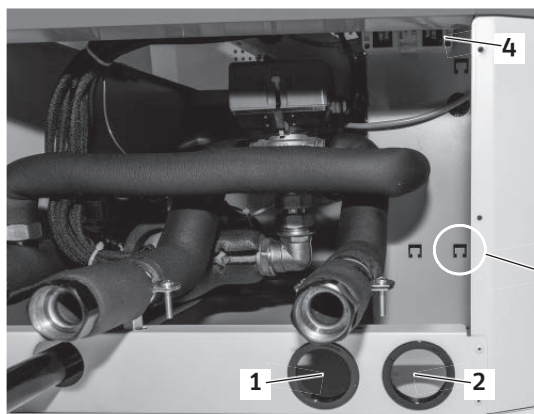
Fig. 19 Quadro di comando aperto

- 1..... Scheda base
- 2..... Morsettiere
- 3..... Allacciamento riscaldamento d'emergenza/supplementare (E-Heater) 400 VAC

Per l'elettricista

- Il collegamento alle morsettiere (morsetti senza viti con molla a gabbia) deve avvenire per mezzo di cavi flessibili in PVC a fili sottili. I cavi possono essere posati dal basso attraverso i passacavi – Fig. 20.

Per gli schemi di collegamento della regolazione vedere le istruzioni specifiche dei rispettivi moduli funzionali, per ulteriori schemi di collegamento vedere il punto 20.



- 1..... Passacavo bassissima tensione (sonda, LON ecc.)
- 2..... Passacavo bassa tensione (230 VAC)
- 3..... Fascetta per cavi come scarico della trazione
- 4 Spina di rete (allacciamento alla rete)

Fig. 20 Passacavi – vista dal basso

13.1 Collegamento Modbus

Il cavo Modbus collega la pompa di calore AeroWIN al modulo idraulico. Per il cavo Modbus occorre utilizzare un cavo schermato, 3x0,6 mm², massimo 50 m.



ATTENZIONE danni materiali

Per il cavo Modbus (collegamento X2 sulla pompa di calore) occorre utilizzare un cavo schermato. La schermatura deve essere collegata su un lato al morsetto di terra della pompa di calore. Vedere anche le indicazioni nelle istruzioni di montaggio e nel manuale d'uso di AeroWIN.

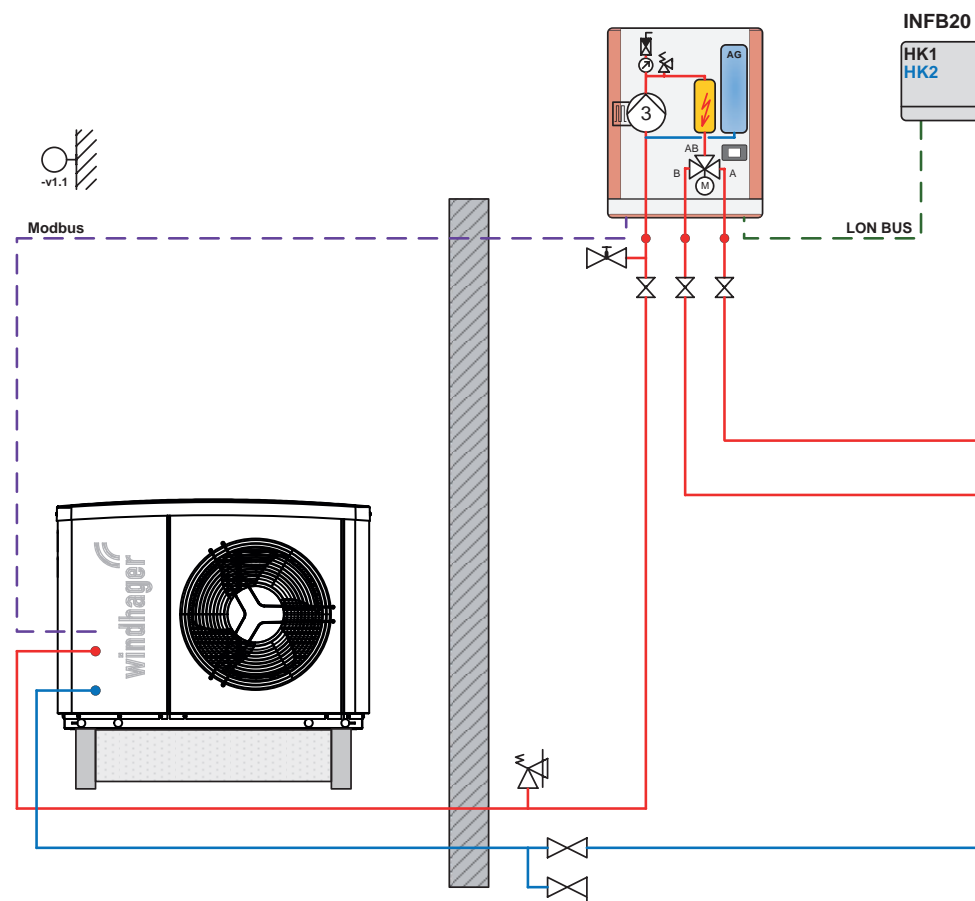


Fig. 21 Collegamento Modbus tra pompa di calore AeroWIN e modulo idraulico

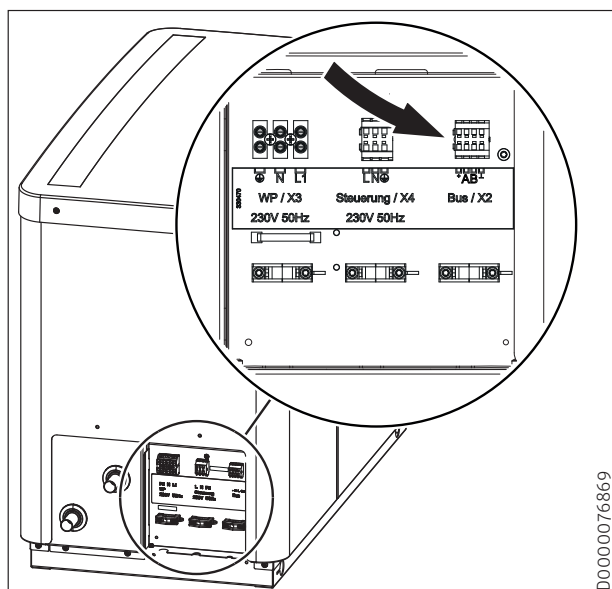


Fig. 22 Collegamento Modbus su AeroWIN Klassik

D0000076869

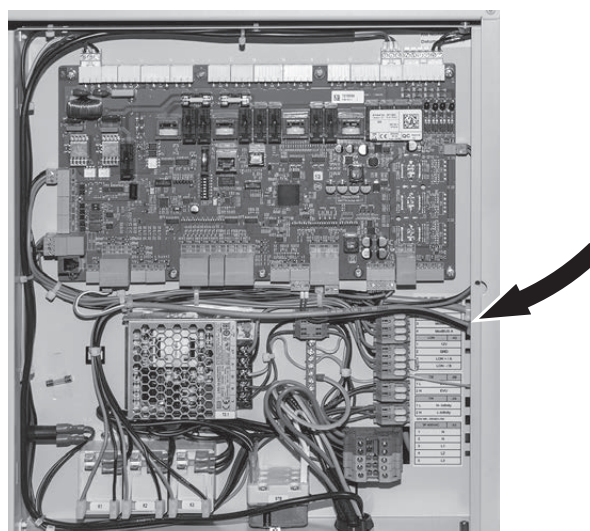


Fig. 23 Collegamento Modbus sul modulo idraulico

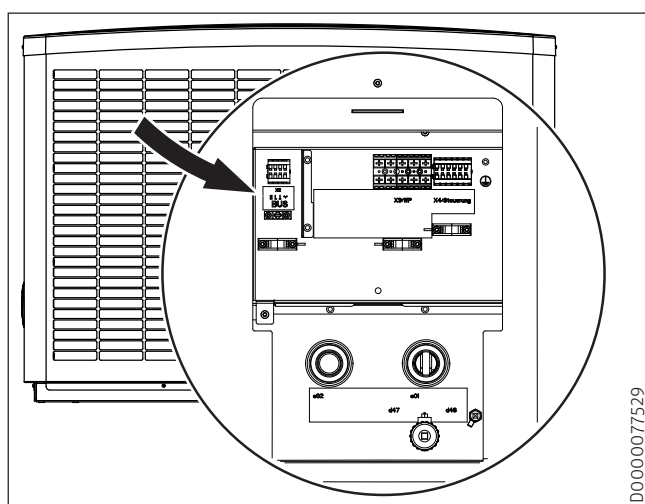


Fig. 24 Collegamento Modbus su AeroWIN Premium

D0000077529

13.2 Riscaldamento d'emergenza/supplementare (E-Heater)

Informazioni generali

Funzione dell'apparecchio Funzionamento monoenergetico	Azione del riscaldamento elettrico d'emergenza/supplementare (E-Heater) In presenza di temperatura bivalente insufficiente, il riscaldamento elettrico d'emergenza/supplementare (E-Heater) garantisce il funzionamento del riscaldamento e la produzione di acqua calda a temperatura elevata.
Funzionamento d'emergenza	Se la pompa di calore entra in avaria, il riscaldamento elettrico d'emergenza/supplementare (E-Heater) interviene per garantire la potenza termica.

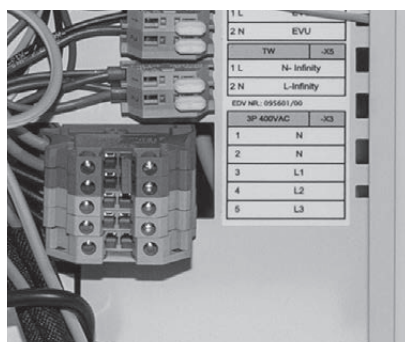


Fig. 25 Morsetti di collegamento riscaldamento d'emergenza/supplementare (E-Heater)

Riscaldamento elettrico d'emergenza/supplementare (E-Heater) 3P 400 VAC
N, N, L1, L2, L3

Raccomandazione

Tipi di apparecchio	Collegamento
AEK 4.5	N, L1, L2
AEK 8.6	N, L1, L2
AEP 7.6	N, L1, L2
AEP 13.9	N, L1, L2, L3

13.3 Valvola di commutazione

- Nel Settore di Servizio del modulo funzionale circuito di riscaldamento su InfoWIN Touch, alla voce di menu **"Settore di Servizio" → "Funzioni del modulo"** impostare Circuit. ACS (Fig. 26) su **"Valvola"** – Fig. 27.

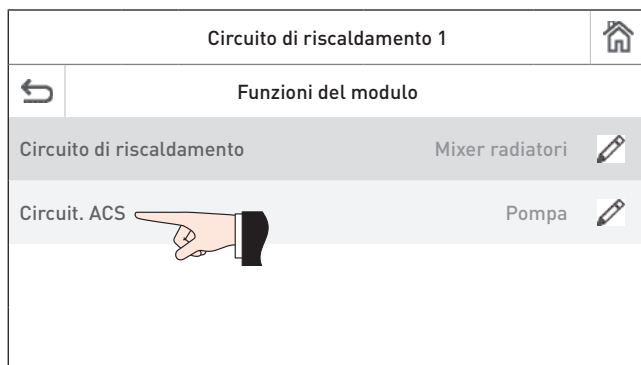


Fig. 26

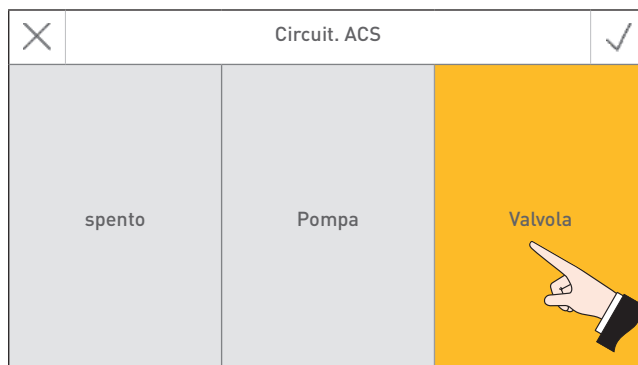


Fig. 27

13.4 Blocco dell'azienda locale di approvvigionamento elettrico



Fig. 28 Morsetti di collegamento blocco dell'azienda locale di approvvigionamento elettrico

Azienda locale di approvvigionamento elettrico

N, L / 230 VAC

L presente – attivo

L interrotto – inattivo

13.5 Ingresso fotovoltaico

Questo collegamento si trova sulla scheda base – vedere anche lo schema di collegamento al punto 20.

Ingresso fotovoltaico: connettore Y23 (contatto a potenziale zero)

Contatto chiuso: impianto fotovoltaico attivo

Contatto interrotto: impianto fotovoltaico inattivo

13.6 Montare i moduli funzionali (regolazione MES INFINITY)

I moduli funzionali (regolazione MES INFINITY) possono:

- ▶ essere montati a una parete (Fig. 30) – punto 13.6.1 oppure
- ▶ un modulo funzionale può essere montato all'interno dell'apparecchio sulla porta di contenimento (Fig. 32) – punto 13.6.2.



Indicazione!

Il collegamento dei moduli funzionali (regolazione MES INFINITY) all'apparecchio avviene con un **cavo LON a 3 poli**. Il contatto a +12 V **non può essere allacciato o collegato**, perché l'apparecchio e il modulo funzionale dispongono ciascuno di una propria alimentazione di tensione a +12 V.



Consiglio!

Consigliamo di montare i moduli funzionali alla parete per facilitare il cablaggio.

I collegamenti si trovano nel quadro di comando (morsetti senza viti con molla a gabbia). I collegamenti elettrici devono essere predisposti dal cliente. Tali collegamenti devono essere realizzati con cavo flessibile in PVC a fili sottili, vedere gli schemi di collegamento al punto 6.

Il montaggio delle sonde e degli elementi è descritto nei rispettivi manuali dei moduli funzionali (regolazione MES INFINITY). Si prega di tener conto anche di tali istruzioni.



ATTENZIONE danni materiali

- ▶ La resistenza del collegamento LON e i ponti dei componenti di sicurezza devono essere rimossi solo una volta effettuato il collegamento Fig. 29, Fig. 31.



ATTENZIONE danni materiali

- ▶ Fare attenzione a posare separati il cavo a bassissima tensione (0–12 VDC) e il cavo a bassa tensione (230 VAC)! Posare i cavi negli appositi passacavi – Fig. 20.

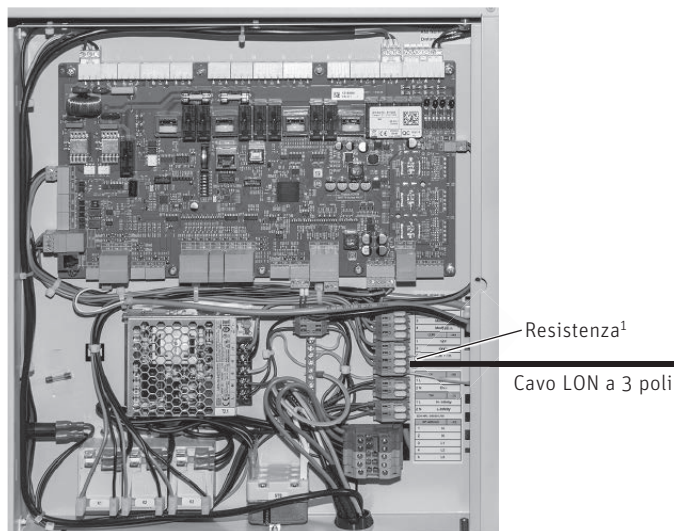


Fig. 29 Collegamento LON ai moduli funzionali (regolazione MES INFINITY)

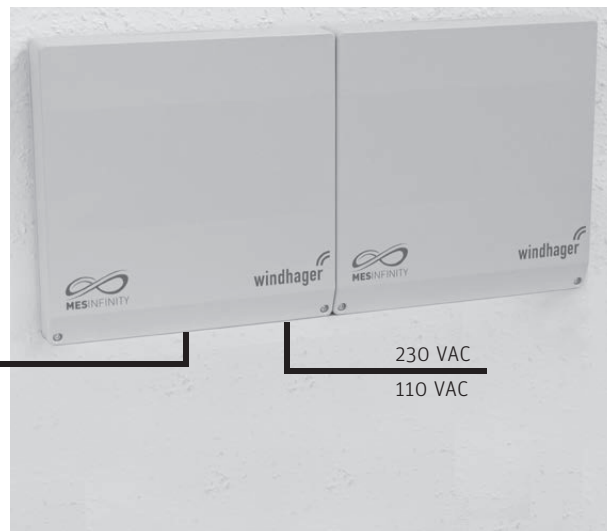


Fig. 30 Moduli funzionali (regolazione MES INFINITY) con montaggio a parete

¹ In presenza di bus LON rimuovere il collegamento.

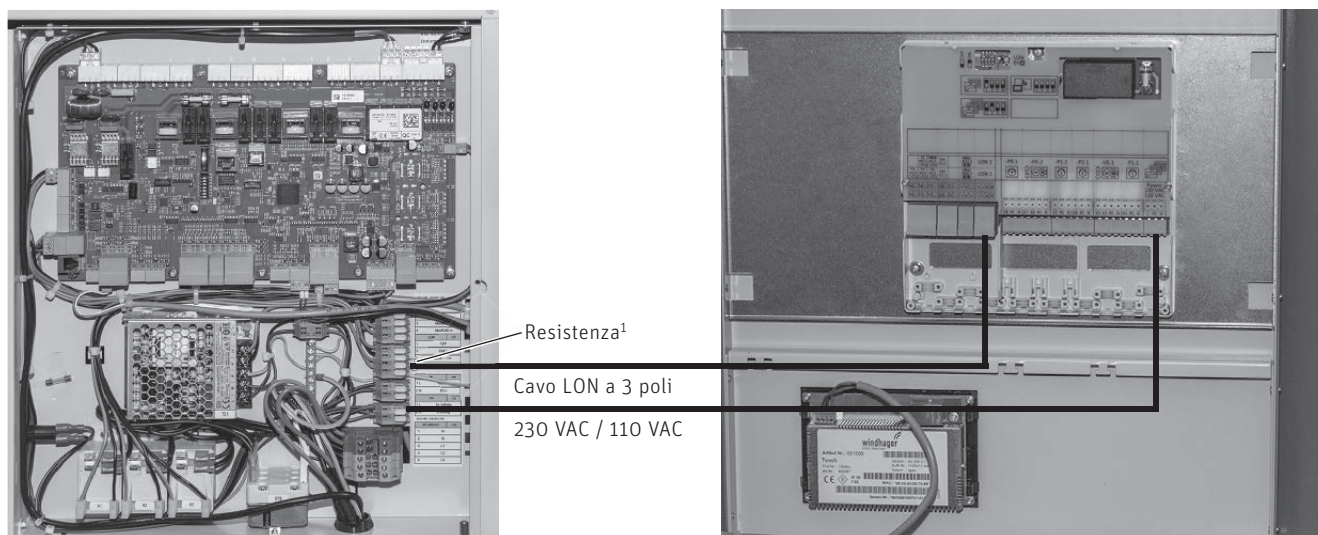


Fig. 31 Collegamento LON, a 230 VAC e ai moduli funzionali (regolazione MES INFINITY)

Fig. 32 Moduli funzionali (regolazione MES INFINITY) nella porta di contenimento

¹ In presenza di bus LON rimuovere il collegamento.

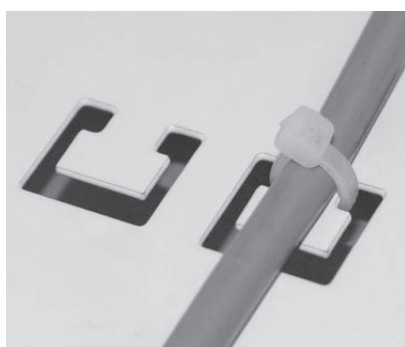


Fig. 33 Fissare i cavi con una fascetta per cavi come scarico della trazione



Indicazione!

- Fissare tutti i cavi alla linguetta punzonata con una fascetta per cavi come scarico della trazione – Fig. 33.



ATTENZIONE danni materiali

- Una volta collegati i cavi, rimuovere tutti i residui di montaggio (ad es. i fili) dal quadro di comando.

13.6.1 Montaggio dei moduli funzionali alla parete



ATTENZIONE danni materiali

Non installare in ambienti umidi. Temperatura ambiente non superiore a +50 °C.



Indicazione!

Viti e connettori sono allegati al modulo funzionale.

Fissare tutti i cavi alla linguetta punzonata con una fascetta per cavi come scarico della trazione – Fig. 33.

- Allentare le viti in basso nella copertura del modulo funzionale e sollevare la copertura verso l'alto.
- Praticare i fori di montaggio (\varnothing 6 mm) nel muro come nello schizzo (Fig. 34).
- Avvitare il modulo funzionale alla parete con i tasselli D6 e le viti 3,5x30 allegati.
- Realizzare tutti i collegamenti elettrici in base ai manuali allegati dei rispettivi moduli funzionali e secondo il punto 20. Passare i cavi in basso nell'alloggiamento del modulo funzionale e fissarli con scarico della trazione.
- Inserire la copertura e fissare in basso con le viti.

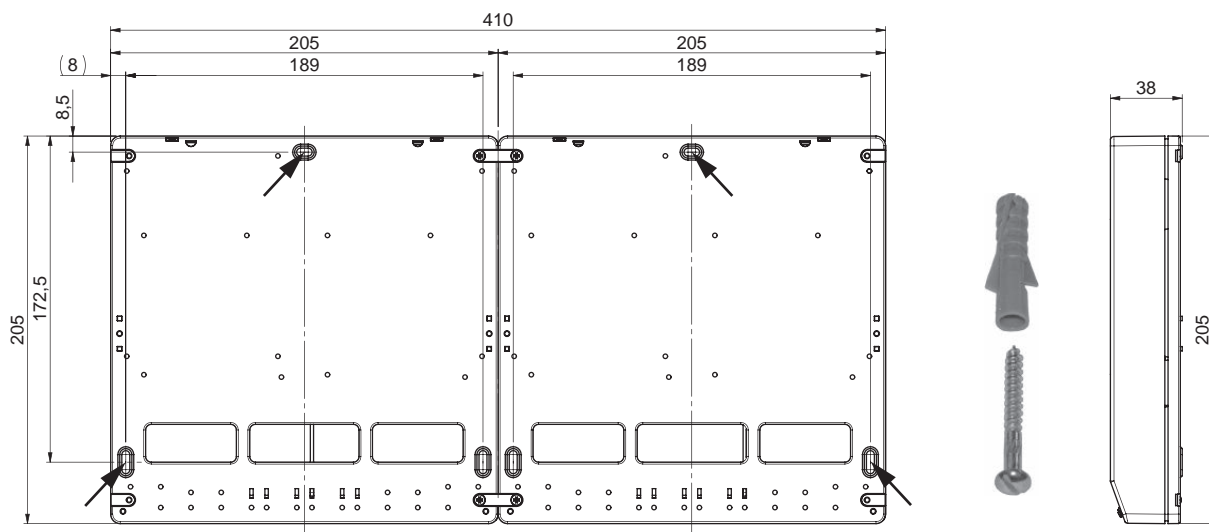


Fig. 34 Schizzo quotato - vista da dietro

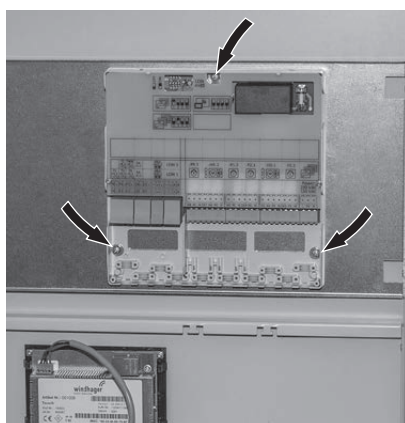


ATTENZIONE danni materiali

Fare attenzione a posare separati il cavo a bassissima tensione (0-12 VDC) e il cavo a bassa tensione (230 VAC)!

13.6.2 Montare il modulo funzionale nella porta di contenimento dell'apparecchio

- ▶ Allentare le viti in basso nella copertura del modulo funzionale e sollevare la copertura verso l'alto.
- ▶ Avvitare il modulo funzionale al quadro di comando con le rondelle e le viti autofilettanti allegate – Fig. 35.
- ▶ Realizzare tutti i collegamenti elettrici in base ai manuali allegati dei rispettivi moduli funzionali e secondo il punto 20. Passare i cavi in basso nell'alloggiamento del modulo funzionale.
- ▶ Inserire la copertura e fissare in basso con le viti.



3 x



Fig. 35 Montaggio della regolazione MES INFINITY (modulo funzionale) nella porta di contenimento

Fig. 36 Posa dei cavi del modulo funzionale



ATTENZIONE danni materiali

Fare attenzione a posare separati il cavo a bassissima tensione (0-12 VDC) e il cavo a bassa tensione (230 VAC)!

14. Collegare i moduli funzionali

Vedere il manuale specifico dei rispettivi moduli funzionali.

PER IL TECNICO DELL'ASSISTENZA/DEL RISCALDAMENTO

15. Messa in funzione e addestramento all'uso

Il servizio assistenza ai clienti Windhager o il partner di assistenza ai clienti mette in funzione l'apparecchio e la pompa di calore e istruisce l'utente sull'uso sulla scorta del manuale d'uso. Una messa in funzione a regola d'arte costituisce la condizione per la garanzia ai sensi delle "Condizioni di garanzia". Consigliamo di effettuare ispezioni (constatazione dello stato effettivo) e all'occorrenza interventi di manutenzione (ripristino dello stato previsto) a intervalli regolari.

Prima di mettere in funzione la caldaia:

- ▶ gli interruttori DIP dei moduli funzionali (regolazione MES INFINITY) devono essere impostati correttamente – vedere i manuali dei moduli funzionali, Impostazione degli interruttori DIP
- ▶ i moduli funzionali (regolazione MES INFINITY) e la/le caldaia/e devono essere collegati tra loro – vedere i manuali dei moduli funzionali, Collegamento dei moduli funzionali (inizializzazione della comunicazione)
- ▶ va controllata l'impostazione della pompa ad alta efficienza UPM3.
La velocità della pompa ad alta efficienza UPM3 viene regolata con un segnale PWM (segnale a bassissima tensione). Il profilo di impostazione è visibile nella Fig. 37.



Fig.37

Visualizzazione dell'impostazione:

- ▶ premendo una sola volta il tasto freccia compare l'impostazione attuale.

16. Assistenza, eliminazione dei guasti e lavori di riparazione

Assistenza e riparazioni possono essere effettuate esclusivamente da personale specializzato in possesso di qualifica adeguata.



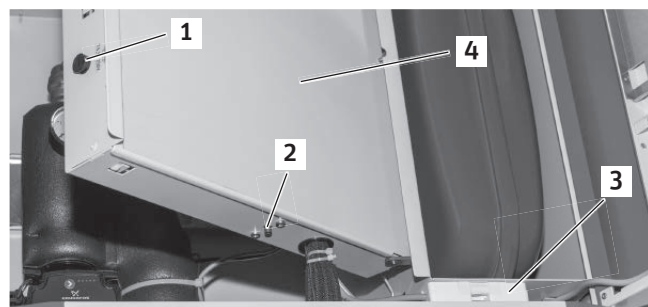
PERICOLO, folgorazione

Dopo aver premuto il tasto ON/OFF su InfoWIN Touch, l'apparecchio o la caldaia e i rispettivi accessori non sono completamente privi di tensione!

- ▶ Disattivare **TUTTI i circuiti elettrici di alimentazione (230 VAC e 400 VAC)** per effettuare lavori sull'apparecchio o prima di aprire il quadro di comando.

16.1 Resettare il limitatore della temperatura di sicurezza

Se la temperatura dell'acqua di riscaldamento supera gli 85 °C, il riscaldamento elettrico d'emergenza/supplementare (E-Heater) si spegne.



- 1..... Fusibile T 6,3 A
- 2..... Pulsante di reset termostato di sicurezza (STB)
- 3..... Spina di rete dell'apparecchio (230 VAC)
- 4 Quadro di comando

Fig.38 Quadro di comando del modulo idraulico

- ▶ Rimuovere la fonte di errore.
- ▶ Verificare la pressione dell'acqua dell'impianto
- ▶ Resettare il limitatore della temperatura di sicurezza premendo il pulsante di reset.

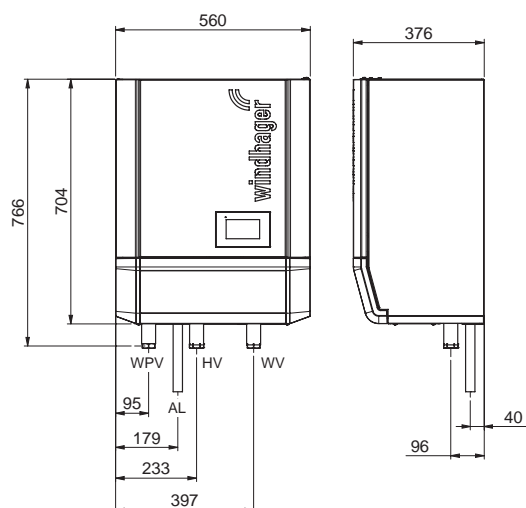
DATI TECNICI

17. Dati tecnici generali

Modulo idraulico AEHM	Unità	
Dimensioni		
Larghezza x profondità x altezza incl. tubi di collegamento	mm	560 x 380 x 770
Peso	kg	43
Potenza assorbita	W	39
Potenza assorbita riscaldamento d'emergenza/supplementare (E-Heater), Livello 1 / Livello 2 / Livello 3 ¹	kW	2,6 / 5,6 / 8,8 ¹
Versioni		
Capacità vaso di espansione	l	15
Tipo di pompa di ricircolo		UPM3 Hybrid 25-70 180 mm
Dati elettrici		
Frequenza	Hz	50
Tensione nominale comando	V	230
Tensione nominale riscaldamento d'emergenza/supplementare (E-Heater)	V	400
Fasi comando		1/N/PE
Fasi riscaldamento d'emergenza/supplementare (E-Heater)		3/N/PE
Fusibile comando	A	1 x B 13
Fusibile riscaldamento d'emergenza/supplementare (E-Heater)	A	3 x B 16
Dati idraulici		
Resistenza idraulica a 0,6 m ³ /h	mbar	13
Resistenza idraulica a 1,0 m ³ /h	mbar	32
Resistenza idraulica a 1,5 m ³ /h	mbar	70
Resistenza idraulica a 2,0 m ³ /h	mbar	122
Resistenza idraulica a 2,5 m ³ /h	mbar	186
Limiti d'impiego		
Pressione max. consentita	bar	3
Limite d'impiego lato riscaldamento min.	°C	8
Temperatura di esercizio ammessa circuito di riscaldamento	°C	8 - 75
Requisiti di qualità acqua di riscaldamento		
Durezza dell'acqua	°dH	≤3
Valore di pH (con legami ad alluminio)		8,0 - 8,5
Valore di pH (senza legami ad alluminio)		8,0 - 10,0
Conducibilità (addolcimento)	µS/cm	<1000
Conducibilità (desalinizzazione)	µS/cm	20 - 100
Cloruro	mg/l	<30
Ossigeno a distanza di 8-12 settimane dal riempimento (addolcimento)	mg/l	<0,02
Ossigeno a distanza di 8-12 settimane dal riempimento (desalinizzazione)	mg/l	<0,1

¹ solo con AeroWIN Premium 13.9

18. Schizzi quotati



Tutte le misure in mm.

- WPV Mandata pompa di calore (filettatura interna G1)
- HV Mandata riscaldamento (filettatura interna G1)
- WV Mandata acqua calda (filettatura interna G1)
- AL Tubo di scarico dalla valvola di sicurezza (Ø 27 mm)

Fig. 39

19. Resistenza lato acqua (perdita di pressione)

19.1.1 Modulo idraulico

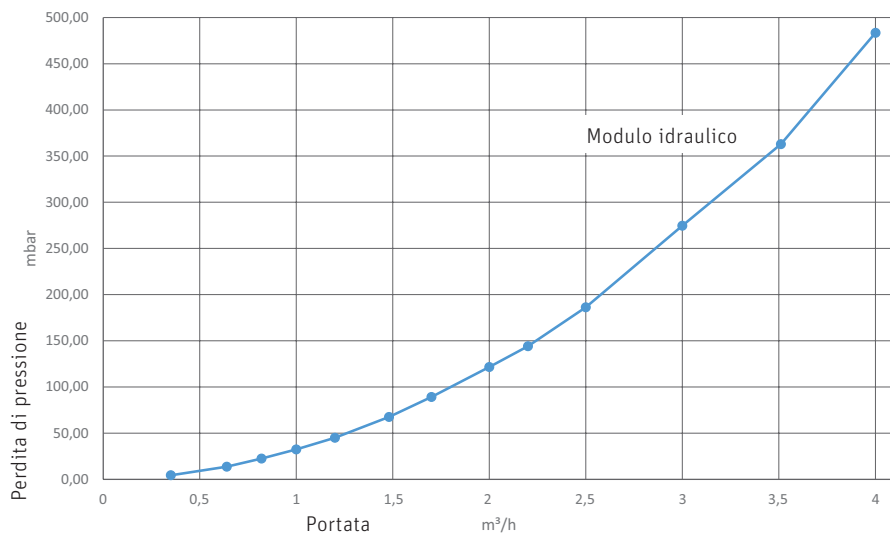


Diagramma 1 resistenza lato acqua - modulo idraulico

19.1.2 AeroWIN Klassik 4.5

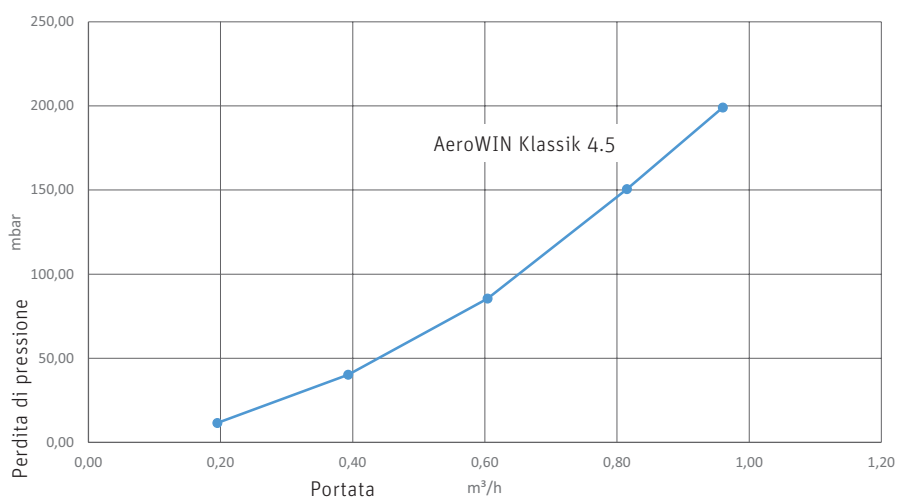


Diagramma 2 resistenza lato acqua - AeroWIN Klassik 4.5

19.1.3 AeroWIN Klassik 8.6

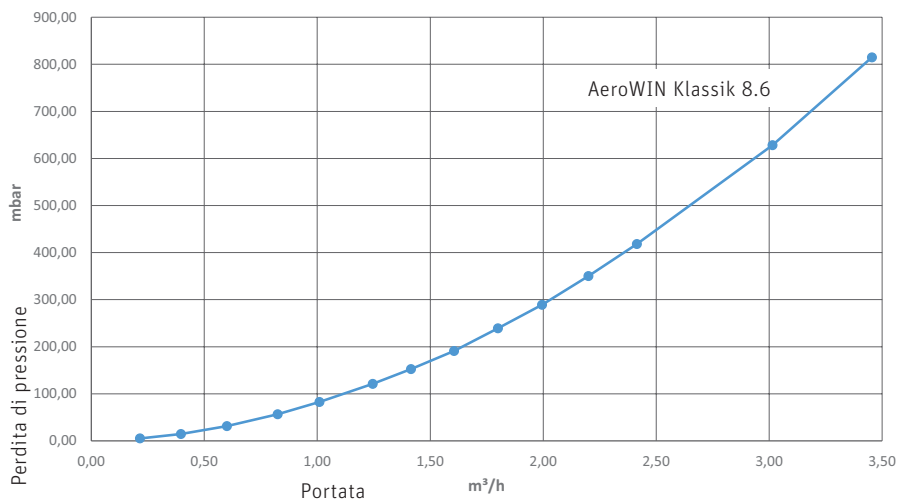


Diagramma 3 resistenza lato acqua – AeroWIN Klassik 8.6

19.1.4 AeroWIN Premium 7.6

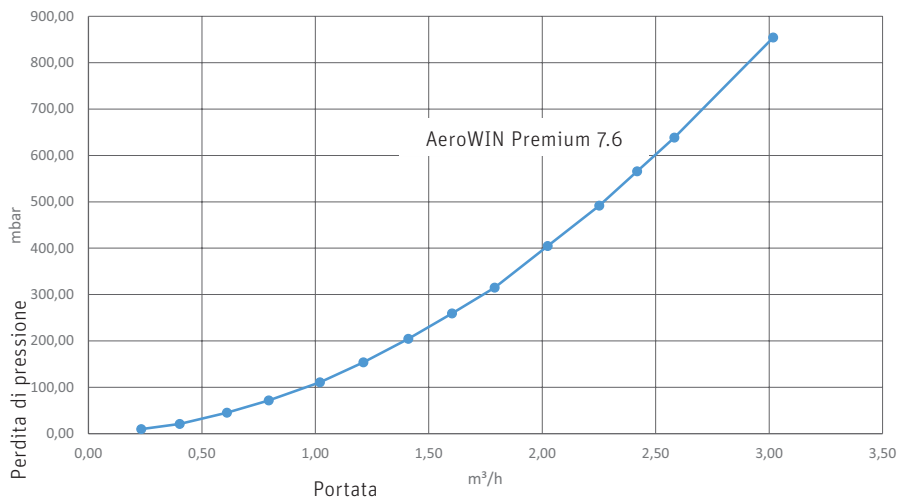


Diagramma 4 resistenza lato acqua – AeroWIN Premium 7.6

19.1.5 AeroWIN Premium 13.9

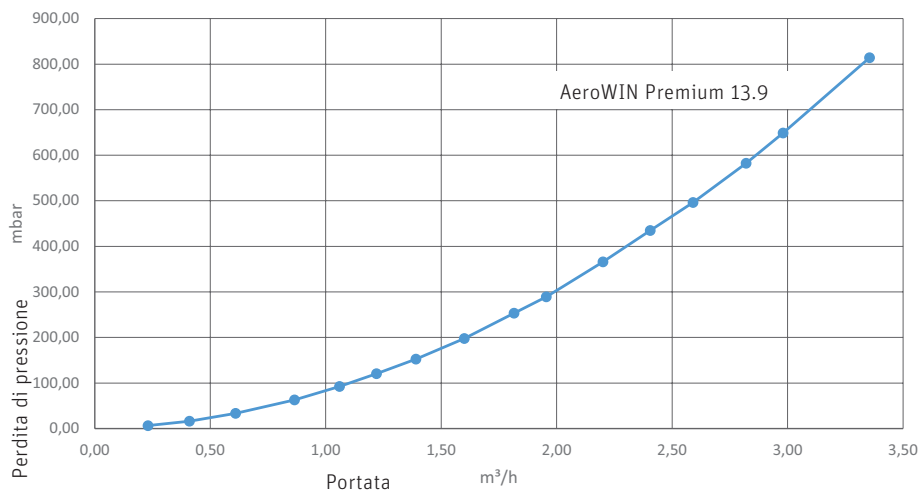
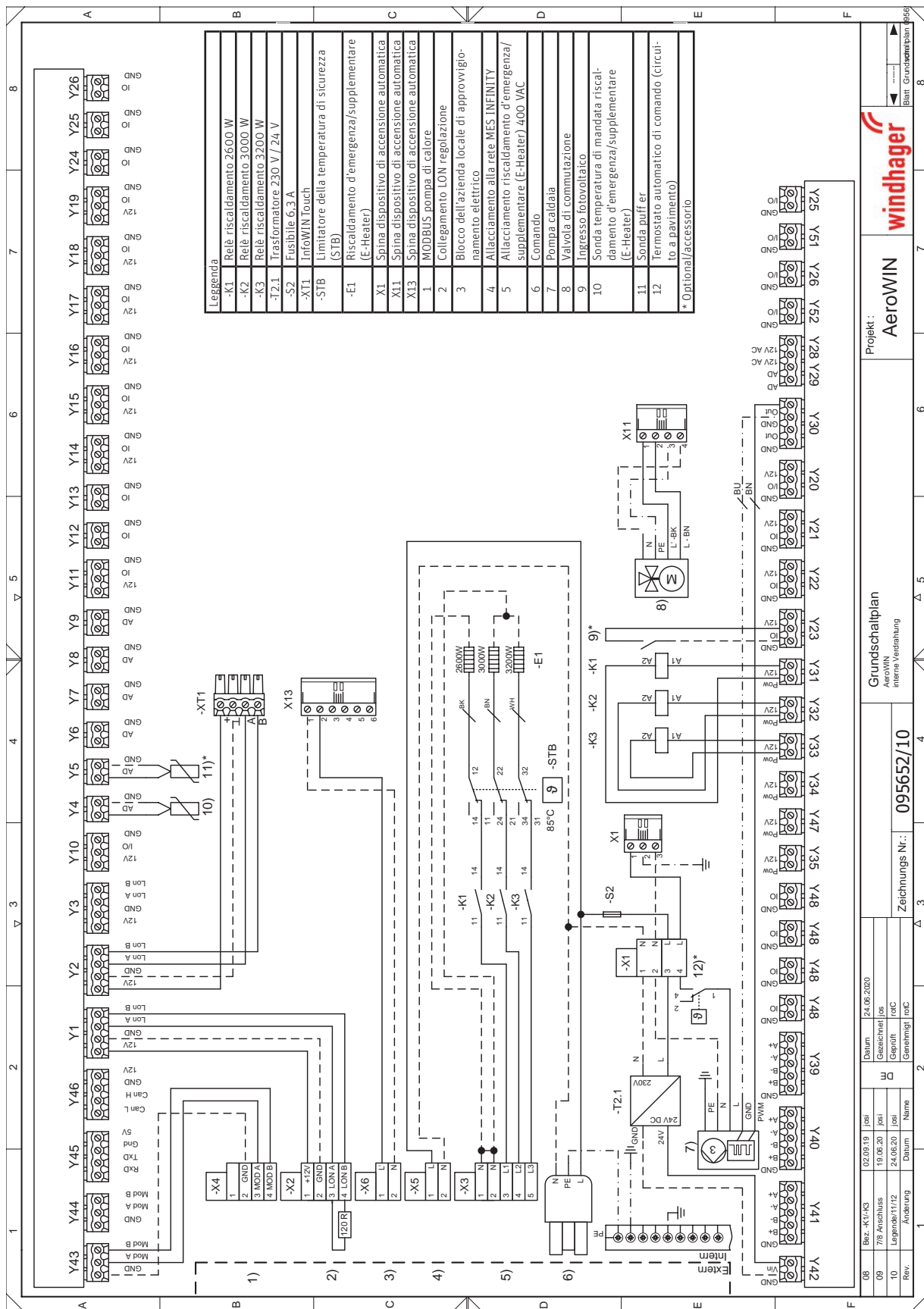


Diagramma 5 resistenza lato acqua – AeroWIN Premium 13.9

SCHEMI ELETTRICI

20. Schema di base – schema di collegamento



Projekt :
AeroWIN

Grundschaltplan
AeroWIN
Interne Verdrahtung

Zeichnungs Nr.: **095652/10**

Rev.	Rev.	Name	Datum	Gezeichnet	Geprüft	Gezeichnet	Datum
00	00		19.06.20	jos	jos		24.06.2020
01	01	7/8 Anschluss	24.06.20	jos	jos		
10	10	Legende/1/1/12 Änderung					

+ CONDIZIONI DI GARANZIA

Condizioni imprescindibili per la garanzia sono l'installazione a regola d'arte della caldaia e relativi accessori e la messa in funzione ad opera del servizio assistenza ai clienti Windhager o del partner di assistenza ai clienti, in assenza delle quali decade qualsiasi diritto alla prestazione di garanzia da parte del produttore.

I difetti di funzionamento riconducibili a uso e impostazione errati, nonché all'utilizzo di combustibile di qualità inferiore o non consigliata, non rientrano nella garanzia. Il diritto di garanzia decade anche nel caso in cui vengano impiegati componenti dell'apparecchio diversi da quelli appositamente offerti da Windhager. Le condizioni di garanzia specifiche per il tipo di apparecchio sono desumibili dal foglio "Condizioni di garanzia" allegato alla caldaia.

Al fine di assicurare un funzionamento sicuro, rispettoso dell'ambiente e pertanto a risparmio energetico, sono necessarie una messa in funzione e una manutenzione regolare in conformità alle "Condizioni di garanzia". Consigliamo di stipulare un accordo per la manutenzione.



AUSTRIA
Windhager Zentralheizung GmbH
Anton-Windhager-Straße 20
A-5201 Seekirchen presso Salisburgo
Tel. +43 6212 2341 0
Fax +43 6212 4228
info@at.windhager.com

Windhager Zentralheizung GmbH
Carlberggasse 39
A-1230 Vienna

GERMANIA
Windhager Zentralheizung GmbH
Daimlerstraße 9
D-86368 Gersthofen
Tel. +49 821 21860 0
Fax +49 821 21860 290
info@de.windhager.com

Windhager Zentralheizung GmbH
Gewerbepark 18
D-49143 Bissendorf

SVIZZERA
Windhager Zentralheizung Schweiz AG
Industriestrasse 13
CH-6203 Sempach-Station presso Lucerna
Tel. +41 4146 9469 0
Fax +41 4146 9469 9
info@ch.windhager.com

Windhager Zentralheizung Schweiz AG
Rue des Champs Lovats 23
CH-1400 Yverdon-les-Bains

Windhager Zentralheizung Schweiz AG
Dorfplatz 2
CH-3114 Wichtrach

ITALIA
Windhager Italy S.R.L.
Via Vital 98c
I-31015 Conegliano (TV)
Tel. +39 0438 1799080
info@windhageritaly.it

GRAN BRETAGNA
Windhager UK Ltd
Tormarton Road
Marshfield
South Gloucestershire, SN14 8SR
Tel. +44 1225 8922 11
info@windhager.co.uk

windhager.com

COLOPHON

Pubblicazione curata ed edita da: Windhager Zentralheizung Technik GmbH, Anton-Windhager-Straße 20, 5201 Seekirchen am Wallersee, Österreich, T +43 6212 2341 0, F +43 6212 4228, info@at.windhager.com, Bilder: Windhager; con riserva di modifiche, errori di stampa e di composizione. Übersetzt aus 024041/05 - AWP-vor

DAL 1921 
windhager
IL RISCALDAMENTO