

+ ISTRUZIONI DI MONTAGGIO

DAL 1921  
**windhager**  
CALORE E FUTURO  
L'ENERGIA DI DOMANI.

# LOGWIN PREMIUM TOUCH



CALDAIA A GASSIFICAZIONE DI LEGNA

# INDICE

<b>INFORMAZIONI IMPORTANTI.....</b>	<b>4</b>
<b>1. Avvertenze generali .....</b>	<b>4</b>
1.1 Documenti di riferimento .....	4
1.2 Avvertenze di sicurezza e altre segnalazioni utilizzate in questo documento.....	4
1.2.1 Struttura delle avvertenze di sicurezza .....	4
1.2.2 Simboli, tipo di pericolo o significato.....	4
1.2.3 Termini di segnalazione .....	5
1.3 Unità di misura.....	5
<b>2. Sicurezza .....</b>	<b>5</b>
2.1 Avvertenze generali di sicurezza.....	5
<b>3. Dati tecnici e Scheda prodotto .....</b>	<b>5</b>
<b>4. Camino.....</b>	<b>6</b>
4.1 Dati tecnici per il calcolo dell'impianto dei gas combustibili a norma EN 13384-1 (per LWP 180-500T) .....	6
4.2 Dati tecnici per il calcolo dell'impianto dei gas combustibili a norma EN 13384-1 (per LWP 185-505T) .....	7
<b>5. Locale caldaia/vano d'installazione.....</b>	<b>7</b>
<b>6. Prima messa in funzione e addestramento all'uso.....</b>	<b>8</b>
<b>7. Smaltimento/riciclaggio .....</b>	<b>8</b>
<b>PER L'INSTALLATORE .....</b>	<b>9</b>
<b>8. Entità di fornitura, imballaggio.....</b>	<b>9</b>
<b>9. Sistema/impianto .....</b>	<b>10</b>
9.1 Campo di applicazione .....	10
9.2 Norme .....	10
9.3 Accumulatore di calore (puffer) .....	10
9.4 Circuiti di riscaldamento.....	11
9.5 Pompa di ricircolo .....	11
9.6 Acqua di riscaldamento.....	12
9.7 Acqua di consumo (carico del boiler in estate).....	12
9.8 Abbinamento a una caldaia automatica (ad es. caldaia a pellet).....	12
9.9 Resistenza lato acqua (perdita di pressione).....	12
<b>10. Aria di combustione .....</b>	<b>13</b>
<b>11. Sequenza di montaggio .....</b>	<b>14</b>
11.1 Denominazione delle parti per il montaggio .....	14
11.2 Trasporto e installazione.....	15
11.3 Distanze minime per protezione antincendio, pulizia e manutenzione .....	16
11.4 Osservare prima del montaggio .....	17
11.5 Montare l'adattatore per il raccordo gas combustibili .....	17
11.6 Spostare lo sportello incernierato da sinistra a destra.....	19
11.6.1 Regolare gli sportelli.....	21
11.7 Montare le maniglie dello sportello.....	21
11.8 Montare ventilatore gas combustibili, regolazione aria e sonda Lambda .....	22
11.9 Montare lo sportello di accensione con accensione automatica .....	22
11.10 Montare il pannello di comando con condotto gas distillato a bassa temperatura.....	23
11.11 Montare pareti laterali e isolamento.....	24
11.12 Montare il quadro di comando .....	25
11.13 Montare la sonda Thermocontrol.....	28
11.14 Montare la copertura per la sonda Thermocontrol .....	28
11.15 Montare i guidacavi, passare il cavo per il motore ventilatore e montare la sonda .....	29
11.16 Montare gli isolamenti per la parete posteriore.....	31
11.17 Montare le pareti posteriori .....	31
11.18 Montare l'alloggiamento del ventilatore sull'adattatore .....	32
11.19 Montare la leva di pulizia scambiatore .....	32
11.20 Montare la porta di contenimento.....	33

11.21	Cavo LON dal quadro di comando al pannello di comando .....	34
11.22	Montare InfoWIN Touch.....	34
11.23	Isolamento del pannello di comando .....	34
11.24	Interruttore di sicurezza porta .....	35
11.25	Montare i moduli funzionali (regolazione MES INFINITY) .....	35
11.26	Montare la copertura anteriore della caldaia.....	35
11.27	Montare la copertura posteriore della caldaia .....	36
11.28	Manuali, apparecchi di pulizia e di comando.....	36
11.29	Montaggio del tubo dei gas combusti.....	37
11.30	Montaggio della valvola di sicurezza scarico termico.....	38
<b>PER L'ELETTICISTA .....</b>		<b>39</b>
12.	<b>Sezioni e lunghezze dei cavi .....</b>	<b>39</b>
13.	<b>Collegamenti elettrici .....</b>	<b>40</b>
14.	<b>Montare i moduli funzionali (regolazione MES INFINITY).....</b>	<b>43</b>
14.1	Montaggio alla parete.....	44
14.2	Montaggio sul quadro di comando della caldaia.....	45
15.	<b>Montare coperture e spina di rete .....</b>	<b>45</b>
<b>PER IL TECNICO DELL'ASSISTENZA.....</b>		<b>46</b>
16.	<b>Messa in funzione e addestramento all'uso .....</b>	<b>46</b>
17.	<b>Assistenza e lavori di riparazione .....</b>	<b>46</b>
18.	<b>Controllo e manutenzione della valvola di sicurezza scarico termico.....</b>	<b>47</b>
<b>SCHIZZI QUOTATI .....</b>		<b>48</b>
<b>SCHEMI ELETTRICI .....</b>		<b>50</b>
19.	<b>Schema di base – LogWIN Premium Touch .....</b>	<b>50</b>
20.	<b>Schema di collegamento LogWIN Premium Touch .....</b>	<b>51</b>
<b>CONDIZIONI DI GARANZIA .....</b>		<b>52</b>

# INFORMAZIONI IMPORTANTI

Tutti i contenuti del presente documento sono di proprietà di WINDHAGER, pertanto sono tutelati dalle leggi sul diritto d'autore. La riproduzione, la trasmissione a terzi o l'utilizzo per altri scopi sono vietati in assenza dell'autorizzazione scritta del proprietario.

## 1. Avvertenze generali

### 1.1 Documenti di riferimento

- Manuale d'uso InfoWIN Touch; Manuale d'uso LogWIN Premium Touch
- Istruzioni di installazione e uso dei componenti che fanno parte dell'impianto

### 1.2 Avvertenze di sicurezza e altre segnalazioni utilizzate in questo documento

#### 1.2.1 Struttura delle avvertenze di sicurezza



#### TERMINE DI SEGNALAZIONE Tipo di pericolo








Qui sono indicate le possibili conseguenze in caso di mancata osservanza delle avvertenze di sicurezza.  
► Qui sono indicate le misure da adottare per evitare i pericoli.

#### 1.2.2 Simboli, tipo di pericolo o significato

Simbolo	Tipo di pericolo o significato
	Lesione
	Scarica elettrica
	Pericolo di esplosione
	Pericolo di soffocamento
	Vietato fumare, utilizzare fiamme libere e altre fonti di accensione.
	È vietato l'accesso alle persone non autorizzate.
	Indicazioni o consigli

Simbolo	Tipo di pericolo o significato
	Pericolo di ustioni
	Pericolo di schiacciamento
	Pericolo di incendio
	Schiacciamento mani
	Danni materiali (danni all'apparecchio, danni indiretti e danni ambientali)
	Smaltimento Questo simbolo indica che è vietato smaltire le parti contrassegnate nei rifiuti domestici.
	Questo simbolo indica che si deve intervenire. Le azioni necessarie vengono descritte passo per passo.

## Informazioni importanti

Simbolo	Tipo di pericolo o significato	Simbolo	Tipo di pericolo o significato
	Osservare le istruzioni		Estrarre la spina di rete
	Premere il tasto ON/OFF		Garantire un'aerazione sufficiente prima di accedervi.
	Vietato accedere senza sorveglianza		Proteggere dall'umidità
	Accesso solo con un rivelatore di CO personale.		

### 1.2.3 Termini di segnalazione

TERMINE DI SEGNALAZIONE	Significato
<b>PERICOLO</b>	La mancata osservanza delle indicazioni contrassegnate da questo segnale può causare <b>lesioni gravi fino alla morte.</b>
<b>AVVERTIMENTO</b>	La mancata osservanza delle indicazioni contrassegnate da questo segnale può causare <b>lesioni.</b>
<b>ATTENZIONE</b>	La mancata osservanza delle indicazioni contrassegnate da questo segnale può causare un <b>malfunzionamento o danneggiamento della caldaia o dell'impianto di riscaldamento.</b>
Indicazioni o consigli	I blocchi di testo contrassegnati sono <b>indicazioni e consigli</b> per l'uso e il funzionamento. ► Leggere con attenzione i testi delle avvertenze.

## 1.3 Unità di misura



### Indicazione!

Ove non altrimenti specificato, tutte le misure sono indicate in millimetri.

## 2. Sicurezza

La caldaia corredata di accessori corrisponde allo stato attuale della tecnica e alle norme di sicurezza applicabili e funziona con corrente elettrica (230 VAC). Il montaggio o la riparazione non conformi possono comportare un pericolo mortale per elettrocuzione. Il montaggio può essere effettuato esclusivamente da personale specializzato sufficientemente qualificato.

### 2.1 Avvertenze generali di sicurezza



#### **PERICOLO Lesione**

► Leggere e osservare anche le avvertenze di sicurezza contenute nel manuale d'uso.

## 3. Dati tecnici e Scheda prodotto

vedere le manuale d'uso LogWIN Premium Touch

### 4. Camino

Un camino correttamente dimensionato costituisce il presupposto per il funzionamento ineccepibile dell'impianto di combustione. Le dimensioni vanno calcolate in base alla norma EN 13384-1. Per i valori necessari ai fini del calcolo vedere i dati tecnici.

Si prega di tener conto che nell'intervallo di potenza inferiore si possono verificare temperature dei gas combusti inferiori a 160 °C.

L'impianto dei gas combusti deve presentare la seguente classificazione minima:

classe di temperatura: T400 = temperatura nominale d'esercizio 400 °C

classe di resistenza al fuoco di fuliggine: G = impianto dei gas combusti con resistenza al fuoco di fuliggine

classe di resistenza alla corrosione: 2 = idoneo per combustibili di legna naturale

Per un funzionamento senza problemi si raccomanda l'installazione di un regolatore di tiraggio a risparmio energetico. In tal modo si previene ampiamente la formazione di umidità all'interno del camino e si riducono le perdite per inattività (interruzione del tiraggio). In presenza di una pressione di alimentazione (tiraggio del camino) superiore a -0,20 mbar è necessario installare il regolatore di tiraggio a risparmio energetico.



#### Indicazione!

Si raccomanda di collocare il limitatore di tiraggio al di fuori del condotto dei gas combusti, circa 1/2 m sotto l'immissione del tubo dei gas combusti nel camino.

Osservare altresì i punti:

11.3 Distanze minime per protezione antincendio, pulizia e manutenzione sul lato 16

11.29 Montaggio del tubo dei gas combusti sul lato 37



#### ATTENZIONE Danni materiali

Molto spesso nella ristrutturazione di impianti esistenti si prevedono sezioni del camino sovradimensionate o camini non idonei al funzionamento a bassa temperatura. Consigliamo una perizia dell'impianto camino con il maestro fumista competente prima di installare l'impianto della caldaia. In tal modo si possono definire per tempo le misure di ristrutturazione idonee anche per il camino (per i valori necessari ai fini del calcolo del camino vedere i dati tecnici).

### 4.1 Dati tecnici per il calcolo dell'impianto dei gas combusti a norma EN 13384-1 (per LWP 180-500T)

Caldaia a gassificazione di legna LogWIN Premium Touch	Simbolo	Unità	LWP 180T		LWP 250T		LWP 300T		LWP 360T		LWP 500T	
			Carico parziale	Carico nominale	Carico parziale	Carico nominale	Carico parziale	Carico nominale	Carico parziale	Carico nominale	Carico parziale	Carico nominale
Potenza calorifica nominale	$Q_{min} / Q_N$	kW	13,4	18,0	13,4	25,0	13,4	29,9	23,7	35,6	23,7	49,9
Portata termica nominale (potenza calorifica da combustione)	$Q_B$	kW	14,7	19,0	14,7	27,2	14,7	32,5	25,9	38,9	25,9	55,4
Concentrazione volumetrica di CO <sub>2</sub>	s (CO <sub>2</sub> )	%	13,9	14,4	13,9	14,4	13,9	14,4	13,9	14,4	13,9	14,4
Portata massica gas combusti	$\dot{m}$	kg/s	0,0084	0,0105	0,0084	0,0151	0,0084	0,0180	0,0148	0,0216	0,0148	0,0307
Temperatura gas combusti <sup>1</sup>	$T_W$	°C	112	130	112	151	112	168	124	176	124	200
Pressione di alimentazione necessaria nel raccordo dei gas combusti (depressione)	$P_W$	Pa	-5	-10	-5	-10	-5	-10	-5	-10	-5	-10
Diametro raccordo gas combusti	$\emptyset$	mm	130									

<sup>1</sup> Valori nel funzionamento pratico (valore medio tra due intervalli di pulizia)



# 6. Prima messa in funzione e addestramento all'uso

Il servizio assistenza ai clienti Windhager o il partner di assistenza ai clienti esegue la prima messa in funzione della caldaia e istruisce l'utente sull'uso e sulla pulizia della caldaia sulla scorta del manuale d'uso.

**Prima di ordinare la prima messa in funzione devono essere soddisfatti i seguenti presupposti:**

- ▶ la caldaia deve essere montata regolarmente.
- ▶ L'impianto deve essere dotato del cablaggio elettrico completo.
- ▶ L'impianto deve essere spurgato, riempito e sfiato, l'assorbimento di calore deve essere possibile.
- ▶ Il boiler deve essere collegato sul lato dell'acqua di consumo e riempito.
- ▶ Il combustibile deve essere disponibile in quantità sufficiente.
- ▶ L'utente dell'impianto è presente alla messa in funzione.

**Se tali punti non sono soddisfatti non si può effettuare la prima messa in funzione. Eventuali costi inutili derivanti devono essere addebitati in fattura.**

**Messa in funzione e manutenzione ad opera del servizio assistenza ai clienti Windhager o del partner di assistenza ai clienti costituiscono la condizione per la garanzia ai sensi delle „Condizioni di garanzia“.**

---

### Indicazione!



Alla prima accensione della caldaia si possono verificare odori fastidiosi dovuti alle emissioni degli isolamenti o ai residui di vernice bruciati, pertanto occorre provvedere a una buona aerazione del locale caldaia/vano di installazione. Inoltre si può formare dell'acqua di condensa nell'area delle superfici riscaldanti e verificare un aumento ritardato della temperatura della camera di combustione.

---

# 7. Smaltimento/riciclaggio

## Smaltimento dell'imballaggio

Il materiale d'imballaggio (gabbia in legno, cartoni, foglietti identificativi, pellicole e sacchetti di plastica ecc.) va smaltito a regola d'arte in conformità alle disposizioni e ordinanze locali in vigore.

## Smaltimento dei componenti e della caldaia

Per lo smaltimento di componenti difettosi o dell'impianto di riscaldamento (ad es. caldaia o regolazione) al termine della durata del prodotto si prega di osservare le indicazioni riportate di seguito:

- ▶ smaltire in modo conforme, ovvero separando le parti da smaltire in base al materiale.
- ▶ Non gettare assolutamente rifiuti elettrici o elettronici semplicemente nella spazzatura, ma conferirli ai centri di raccolta pubblici previsti a tal scopo.
- ▶ In linea di principio smaltire nel rispetto dell'ambiente, in conformità allo stato della tecnica di protezione ambientale, di rigenerazione e smaltimento.



## PER L'INSTALLATORE

### 8. Entità di fornitura, imballaggio



**PERICOLO Pericolo di soffocamento dovuto a pellicole di plastica!**

Pellicole e sacchi di plastica ecc. possono essere un gioco pericoloso per i bambini, pertanto non lasciare il materiale d'imballaggio incustodito e alla portata dei bambini

---

Caldaia ricoperta da un sacco di plastica.

Rivestimento, quadro di comando e minuteria si trovano in cartoni separati e nella camera di riempimento.



Fig.2 Caldaia LogWIN Premium Touch



Fig.3 Cartoni con rivestimento e quadro di comando

## 9. Sistema/impianto

### 9.1 Campo di applicazione

Per il fabbisogno di calore dell'immobile a norma EN 12831.

Le caldaie sono idonee e omologate come generatori di calore per impianti di riscaldamento ad acqua calda con temperature di mandata consentite fino a 90 °C. Possono essere installate solo in impianti chiusi. La temperatura max. della caldaia è limitata in fabbrica a 80 °C. L

La temperatura di mandata risultante varia in funzione dei vari stati operativi e delle perdite di potenza verso l'impianto.

### 9.2 Norme

Va rispettata la seguente norma europea: EN 12828, ai sensi di tale norma vanno installati:

- un vaso di espansione chiuso,
- una valvola di sicurezza funzionante in modo affidabile (con una pressione massima di azionamento di 3 bar) nel punto più alto della caldaia o su una linea non bloccabile a essa collegata,
- un termometro, un manometro,
- un dispositivo automatico per la dissipazione del calore che impedisca il superamento della temperatura massima dell'acqua di 110 °C all'interno della caldaia; in linea di massima va utilizzata la batteria di sicurezza incorporata (scambiatore di calore) con la valvola di sicurezza scarico termico,
- un fusibile mancanza acqua: nei generatori di calore con potenza calorifica nominale fino a 300 kW il fusibile mancanza acqua non è necessario, laddove sia garantito che in mancanza di acqua non possa verificarsi un riscaldamento non consentito.

Se la caldaia è collocata più in alto rispetto ai radiatori, occorre sempre installare un fusibile mancanza acqua.

### 9.3 Accumulatore di calore (puffer)

Un accumulatore di calore (puffer) è necessario in conformità alle norme o leggi seguenti:

- EN 303-5
- 1. BImSchV (ordinanza di attuazione della legge federale tedesca sulla protezione contro le emissioni)
- Art. 15a dell'accordo austriaco sulle misure di protezione in riferimento agli impianti di combustione di piccole dimensioni
- OIA, Ordinanza contro l'inquinamento atmosferico, Svizzera

Un accumulatore di calore (puffer) correttamente dimensionato è assolutamente necessario per il funzionamento ineccepibile di un impianto di riscaldamento a legna. In linea di principio occorre scegliere il combustibile e calcolare il carico termico dell'edificio. Inoltre occorre tener conto anche delle modalità di riscaldamento (ad es. carico del boiler in estate) e della configurazione dell'impianto (circuiti di riscaldamento a pavimento e/o dei radiatori).



#### ATTENZIONE Danni materiali

Per la configurazione dell'accumulatore occorre detrarre i locali temporaneamente non riscaldati (camere degli ospiti, sale, locali per il fine settimana e simili) dal carico termico calcolato (QH)!

#### Capacità consigliata per l'accumulatore di calore (capacità del puffer)

Caldaia a gassificazione di legna	Tipo di caldaia	Capacità consigliata per l'accumulatore di calore
LogWIN	LWP 180T – 305T	2000 litri
	LWP 360T / 365T	2500 litri
	LWP 500T / 505T	3000 litri



#### Indicazione!

Per il calcolo della capacità minima dell'accumulatore di calore (capacità del puffer) vedere la documentazione per la progettazione.

### 9.4 Circuiti di riscaldamento

#### Più circuiti di riscaldamento:

al fine di consentire una migliore regolazione dell'impianto occorre installare delle valvole di regolazione delle linee. L'assenza di isolamento dell'immobile (nuova costruzione, non ancora intonacata) comporta spesso una notevole divergenza tra fabbisogno di calore calcolato ed effettivamente necessario.

#### Assorbimento di calore minimo:

durante il funzionamento la potenza minima possibile della caldaia deve essere costantemente evacuata. Occorre garantire misure idonee per un assorbimento di calore minimo nell'arco dell'intero tempo di combustione, quali ad es.:

- puffer correttamente dimensionato, vedere il punto 9.3
- tramite la funzione della regolazione MES INFINITY nel modulo funzionale di caricamento del puffer, niente valvole termostatiche
- circuito di riscaldamento non bloccabile, ad es. non chiudere mai completamente il miscelatore manuale, niente valvole termostatiche



#### Indicazione!

Durante il funzionamento con il miscelatore manuale o la regolazione talvolta si possono verificare delle temperature ambiente innalzate.

---

#### Miscelatore:

è sempre necessario un miscelatore a 3 vie, in abbinamento a una regolazione della temperatura esterna occorre un miscelatore a motore a 3 vie e un puffer.

#### Riscaldamento a pavimento:

possibile solo con un puffer (con regolazione della temperatura esterna, miscelatore a motore).

#### Aumento della temperatura di ritorno:

necessario in tutti gli impianti dotati di accumulatore di calore risp. puffer e nei vecchi impianti con grande contenuto d'acqua (>200 l). Nella LogWIN va assolutamente mantenuta una temperatura di ritorno di min. 45 °C nel modo riscaldamento, altrimenti occorre integrare un aumento della temperatura di ritorno mediante pompa o valvola anticondensa.

Per ottenere una buona stratificazione della temperatura nell'accumulatore di calore risp. nel puffer, raccomandiamo di regolare il circuito della caldaia su uno scostamento di 15-20 K mediante il gruppo di circolazione ritorno SK RH. Vedere i valori indicativi di impostazione nel manuale allegato al gruppo di circolazione ritorno.

#### Protezione avviamento caldaia:

in linea di massima occorre sempre installare e collegare una protezione avviamento caldaia affinché la/le pompa/e di ricircolo si spengano in presenza di temperature della caldaia inferiori a 60 °C. In tal modo si riduce la formazione di condensa all'interno della caldaia e si prolunga la durata.

Il sistema di regolazione MES INFINITY del modulo funzionale di caricamento del puffer o il modulo MES<sup>PLUS</sup> WVF+ contengono una tale protezione avviamento caldaia.

### 9.5 Pompa di ricircolo

Dal 2013 in tutta Europa le nuove pompe di ricircolo devono presentare dei valori minimi di efficienza energetica. Tener conto dell'indice di efficienza energetica (EEI).

## 9.6 Acqua di riscaldamento



### ATTENZIONE Danni materiali

La composizione chimica dell'acqua di riscaldamento deve essere conforme alle leggi regionali, ordinanze, direttive e norme, ad es. ÖNORM H 5195, VDI 2035, SITC BT 102-01.

### Valido per l'Austria (estratto dalla ÖNORM H 5195)

- Ai sensi della norma ÖNORM H 5195, ogni 2 anni è necessaria una verifica dello stato dell'acqua di riscaldamento da parte di un tecnico del riscaldamento, onde evitare danni dovuti alla corrosione e depositi nell'impianto di riscaldamento.
- Prima di collegare la caldaia occorre spurgare accuratamente tubazioni e radiatori.
- Al fine di proteggere la caldaia dallo sporco proveniente dall'impianto di riscaldamento, negli impianti vecchi o esistenti è necessario **installare nel ritorno riscaldamento un raccoglitore di detriti** dotato di rubinetti per la manutenzione.
- Se nell'impianto di riscaldamento non è possibile escludere la diffusione di ossigeno o la formazione di fango, occorre effettuare una separazione del sistema mediante scambiatore di calore.
- In caso di utilizzo di una protezione antigelo, occorre assicurare una **percentuale minima di protezione antigelo del 25%**, altrimenti non è garantita la protezione della caldaia contro la corrosione.

## 9.7 Acqua di consumo (carico del boiler in estate)

Poiché una volta concluso il carico del boiler, nella caldaia può esservi ancora del combustibile, occorre garantire un assorbimento dell'energia residua, vedere il punto 9.4 Circuiti di riscaldamento sul lato 11, Assorbimento di calore minimo.

## 9.8 Abbinamento a una caldaia automatica (ad es. caldaia a pellet)

Se la caldaia LogWIN funziona **senza modulo funzionale di caricamento del puffer MES INFINITY o modulo MES<sup>PLUS</sup> WVF+** e abbinata a una caldaia automatica (ad es. caldaia a pellet) in un unico camino, nella caldaia LogWIN occorre installare un termostato fumi (accessorio OK-050) onde evitare il funzionamento parallelo in un unico camino.

## 9.9 Resistenza lato acqua (perdita di pressione)

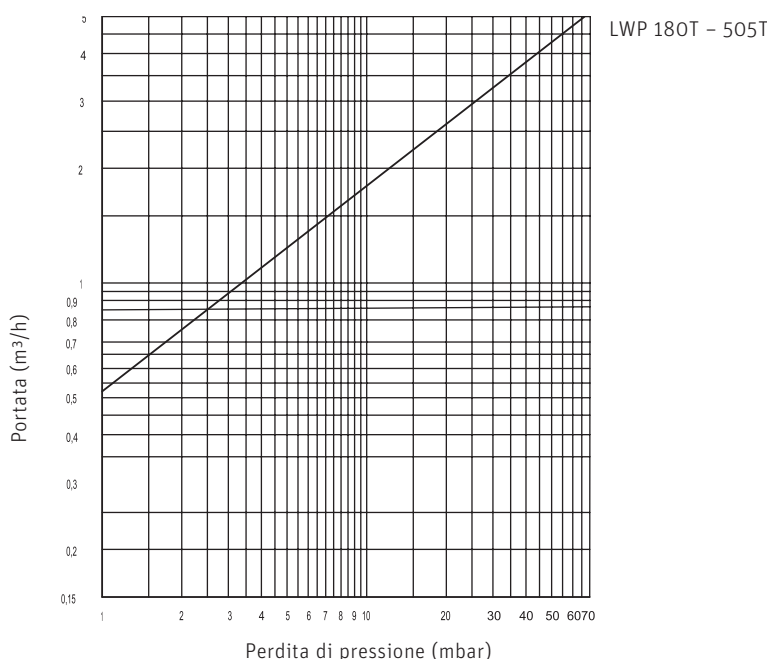


Diagramma 1 resistenza lato acqua LogWIN

## 10. Aria di combustione

---



### **PERICOLO Lesione**

L'esecuzione dell'intero impianto deve corrispondere ai requisiti delle leggi regionali, ordinanze, direttive e norme.

È indispensabile provvedere ad un'alimentazione sufficiente di aria di combustione. L'aria di combustione deve essere priva di agenti inquinanti (gas, vapori, polveri), altrimenti si possono verificare avarie e un'usura maggiore (ad es. corrosione).

---



### **ATTENZIONE Danni materiali**

Non sussiste alcun diritto di garanzia per guasti o reclami dovuti ad aria di combustione insufficiente!

---

L'aria di combustione viene prelevata direttamente presso la caldaia nel vano di installazione, pertanto il vano deve disporre di un'aerazione e di uno sfiato sufficienti. L'aria di combustione deve essere condotta nei pressi della caldaia.

### **Valido per l'Austria (estratto dalla ÖNORM H 5170)**

La superficie della sezione libera minima deve essere pari a 5 cm<sup>2</sup> per kW di potenza nominale complessiva della caldaia <sup>1</sup>.

L'apertura verso l'esterno per l'aria di combustione deve essere realizzata nel modo seguente:

- nessuna compromissione del flusso d'aria dovuta ad agenti atmosferici (ad es. neve, foglie),
- la superficie della sezione libera viene preservata tenendo conto di griglia di copertura, lamelle e simili.

<sup>1</sup> La potenza nominale complessiva della caldaia è la somma delle potenze nominali di tutti i generatori di calore installati nello stesso locale caldaia/vano di installazione.

### **Valido per la Germania (estratto dal Regolamento per impianti di combustione del settembre 2007)**

Per gli impianti di combustione con fabbisogno di aria ambiente dotati di potenza nominale totale non superiore a 50 kW, l'alimentazione dell'aria di combustione è sufficiente se ogni vano di installazione dispone di un'apertura verso l'esterno avente una sezione libera di almeno 150 cm<sup>2</sup> o due aperture da 75 cm<sup>2</sup> ciascuna, oppure tubazioni verso l'esterno con sezioni equivalenti a livello fluidodinamico.

## 11. Sequenza di montaggio

### 11.1 Denominazione delle parti per il montaggio



#### ATTENZIONE Danni materiali

Per la conduzione dell'aria e l'evacuazione del calore sulla caldaia è necessario che tutte le parti del rivestimento siano montate completamente.

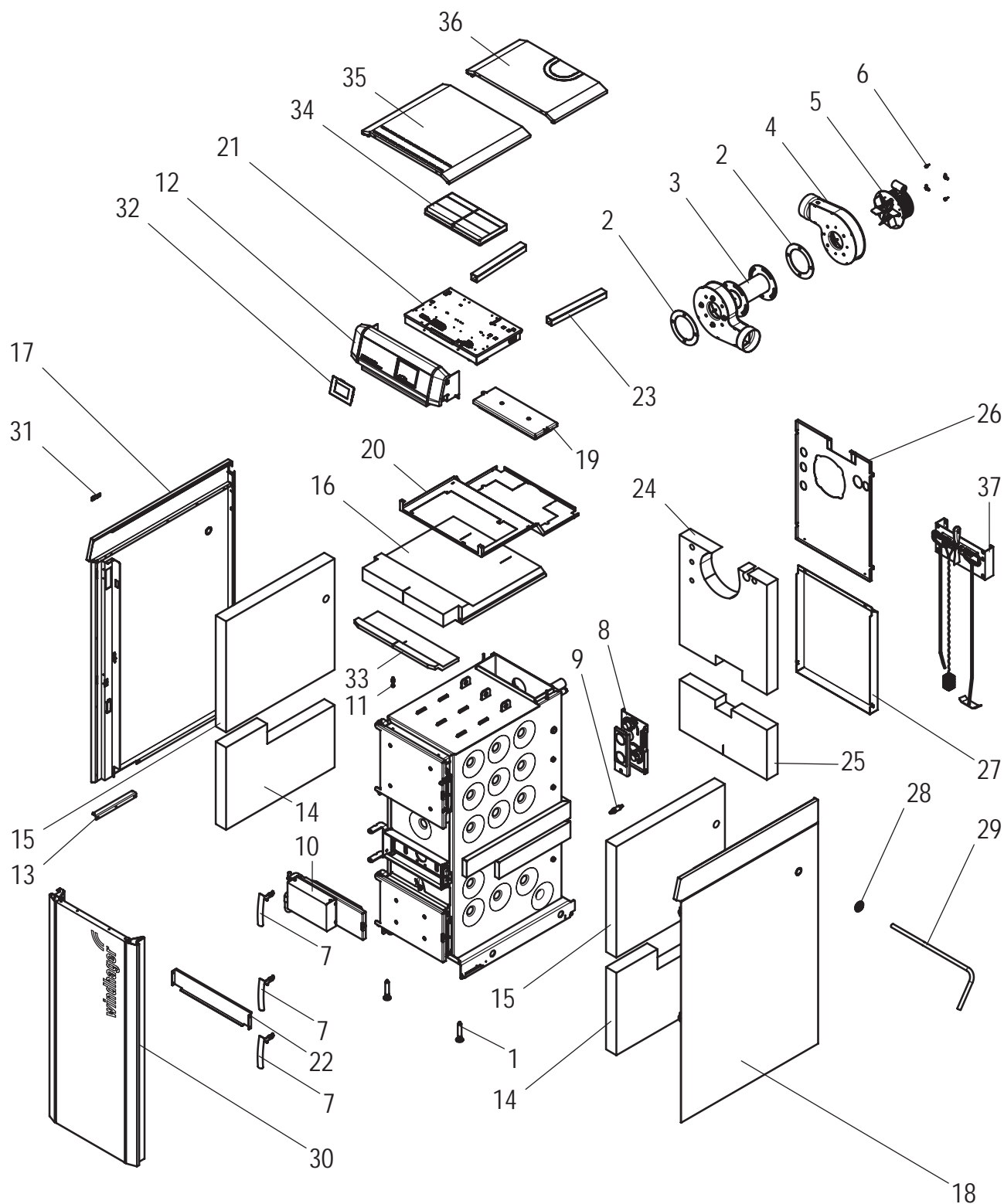


Fig.4 Parti per il montaggio

## Per l'installatore

1..... Vite di regolazione anteriore (2 unità)	19..... Coperchio di pulizia
2..... Guarnizione ventilatore	20..... Lamiera isolante in alto
3..... Adattatore raccordo gas combusti - accessorio	21..... Quadro di comando
4..... Alloggiamento ventilatore	22..... Copertura sonda Thermocontrol
5..... Ventilatore gas combusti	23..... Guidacavi (2 unità)
6..... Dadi ad alette	24..... Isolamento posteriore in alto
7..... Maniglie dello sportello (3 unità)	25..... Isolamento posteriore in basso
8..... Regolazione aria	26..... Parete posteriore in alto
9..... Sonda Lambda	27..... Parete posteriore in basso
10..... Sportello di accensione con accensione automatica - accessorio	28..... Bussola
11..... Asta filettata M8x60 (2 unità)	29..... Leva di pulizia scambiatore
12..... Pannello di comando con condotto gas distillato a bassa temperatura	30..... Porta di contenimento
13..... Cardine inferiore	31..... Cardine superiore
14..... Isolamento sinistra/destra in basso	32..... InfoWIN Touch
15..... Isolamento sinistra/destra in alto	33..... Isolamento anteriore pannello di comando
16..... Isolamento in alto	34..... Moduli funzionali di regolazione MES INFINITY
17..... Parete laterale sinistra	35..... Copertura anteriore della caldaia
18..... Parete laterale destra	36..... Copertura posteriore della caldaia
	37..... Mensola di sospensione

## 11.2 Trasporto e installazione

Trasporto e installazione devono avvenire senza grandi scosse per non danneggiare la camera di combustione o far scivolare le parti. In caso di danneggiamenti dovuti a trasporto e installazione non conformi, nonché per malfunzionamenti da questi risultanti, decade qualsiasi diritto di garanzia.

La caldaia può essere trasportata solo in verticale e senza rivestimento, idealmente con un carrello elevatore o facendola rotolare su tubi. Per il trasporto su scale e simili occorre assicurare opportunamente la caldaia.



### Indicazione!

In alto sulla caldaia LogWIN è presente un golfare per il trasporto mediante verricello. Smontando le parti facilmente smontabili (ad es. sportelli, lamiere ad aggancio, piastre di combustione, pulizia scambiatore ecc.) si può ridurre il peso di circa 70-80 kg.

LogWIN Premium Touch	Simbolo	Unità	LWP 180T/LWP 250T/LWP 300T LWP 185T/ LWP 255T/ LWP 305T	LWP 360T/LWP 500T LWP 365T/ LWP 505T
Peso caldaia	netto	kg	519	590
Peso di trasporto minimo <sup>1</sup>		kg	449	507
Misure di trasporto	L x P x A	mm	588 x 1019 x 1596	698 x 1019 x 1596
Misure di trasporto minime <sup>2</sup>	L x P x A	mm	588 x 967 x 1498	698 x 967 x 1498

<sup>1</sup> Smontando le parti facilmente smontabili (ad es. sportelli, lamiere ad aggancio, piastre di combustione, pulizia scambiatore ecc.)

<sup>2</sup> Senza sportelli e motore ventilatore

La caldaia può essere installata direttamente su un pavimento resistente al fuoco senza basamento.

## 11.3 Distanze minime per protezione antincendio, pulizia e manutenzione

Vanno rispettate le seguenti distanze minime da materiali combustibili e per il raccordo, la pulizia e la manutenzione.



### PERICOLO Lesione

Rispettare le direttive di installazione per i locali caldaia! L'esecuzione del tratto dei gas combusti deve corrispondere ai requisiti di protezione antincendio delle leggi regionali, ordinanze, direttive e norme.

Distanze minime del tubo dei gas combusti (raccordo al camino) da componenti combustibili	
400 <sup>1</sup> mm	con tubo dei gas combusti non isolato
100 <sup>1</sup> mm	con tubo dei gas combusti isolato (isolamento spesso almeno 2 cm)
50 <sup>2</sup> mm	con impianti di sistema dei gas combusti, testati, a doppia parete

<sup>1</sup> DIN V 18 160-1

<sup>2</sup> In base all'omologazione/marcatura dell'impianto di sistema dei gas combusti

### LogWIN Premium Touch:

Tutte le misure in mm.

Altezza minima del locale: 1950 mm

<sup>1</sup> Dati tra parentesi validi per LWP 360T/365T, 500T/505T

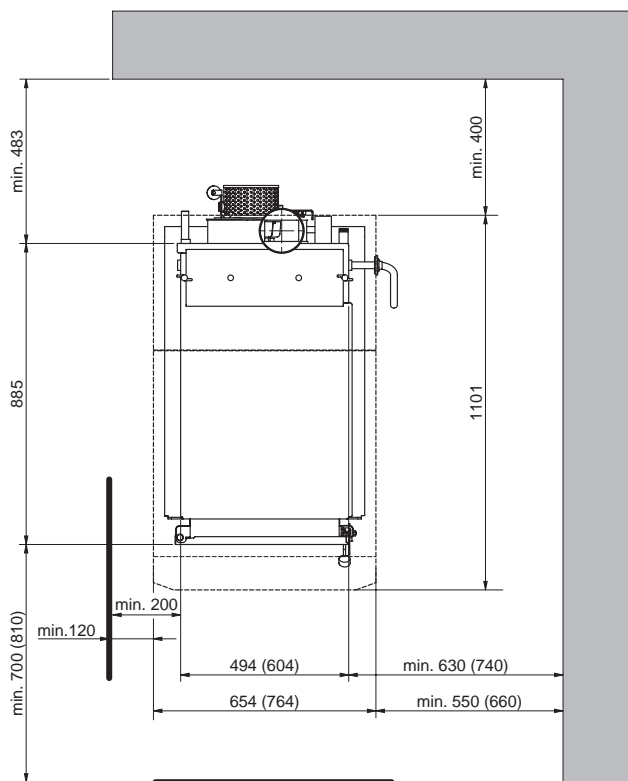


Fig. 5 LogWIN con tubo dei gas combusti verso l'alto, vista dall'alto

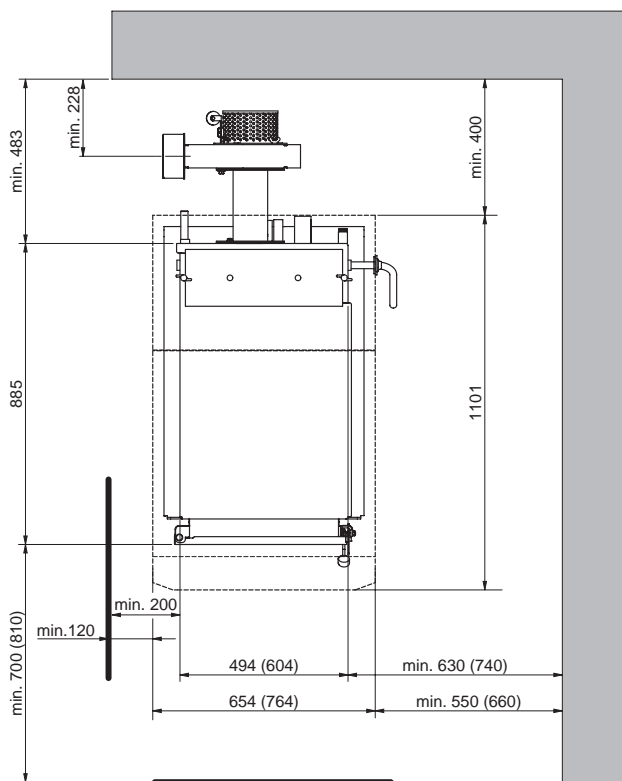


Fig. 6 LogWIN con adattatore per tubo dei gas combusti, vista dall'alto



## 11.4 Osservare prima del montaggio

Portare la caldaia nella posizione di installazione definitiva e allinearla con le viti di regolazione salendo verso il retro. Se la regolazione non è possibile con le sole viti di regolazione posteriori, in aggiunta si possono montare anche 2 viti di regolazione sul davanti – Fig. 7.

La porta di contenimento e gli sportelli della caldaia sono configurati per uno sportello incernierato a sinistra o a destra. La consegna di serie avviene sempre con sportello incernierato a sinistra. La porta di contenimento e gli sportelli della caldaia devono essere incernierati sullo stesso lato.



Fig. 7 Montare 2 viti di regolazione sul davanti

## 11.5 Montare l'adattatore per il raccordo gas combusti

**Solo per LogWIN con adattatore per raccordo gas combusti (accessorio)**

L'alloggiamento del ventilatore è montato di serie direttamente sulla caldaia – Fig. 8 → raccordo gas combusti in alto.

Con l'adattatore (accessorio) l'alloggiamento del ventilatore viene spostato al di fuori del rivestimento – Fig. 9. Il raccordo gas combusti è regolabile in continuo da sinistra a destra – Fig. 12.

- ▶ Svitare i 4 dadi all'interno dell'alloggiamento del ventilatore (Fig. 10) e rimuovere l'alloggiamento, non togliere la guarnizione – Fig. 11.

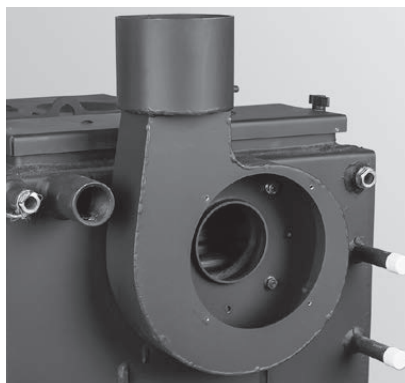


Fig. 8 Alloggiamento del ventilatore montato direttamente sulla caldaia, di serie



Fig. 9 Raccordo gas combusti (accessorio)

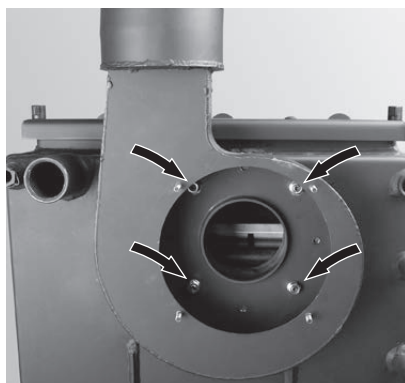


Fig. 10 Svitare i 4 dadi all'interno dell'alloggiamento del ventilatore e rimuovere l'alloggiamento



Fig. 11 Guarnizione sulla caldaia

## Per l'installatore

- A seconda dell'angolazione desiderata per il raccordo gas combusti, avvitare saldamente l'adattatore con posizione asola alla caldaia come in Fig. 12 con la guarnizione e 4 dadi M8 – Fig. 13.

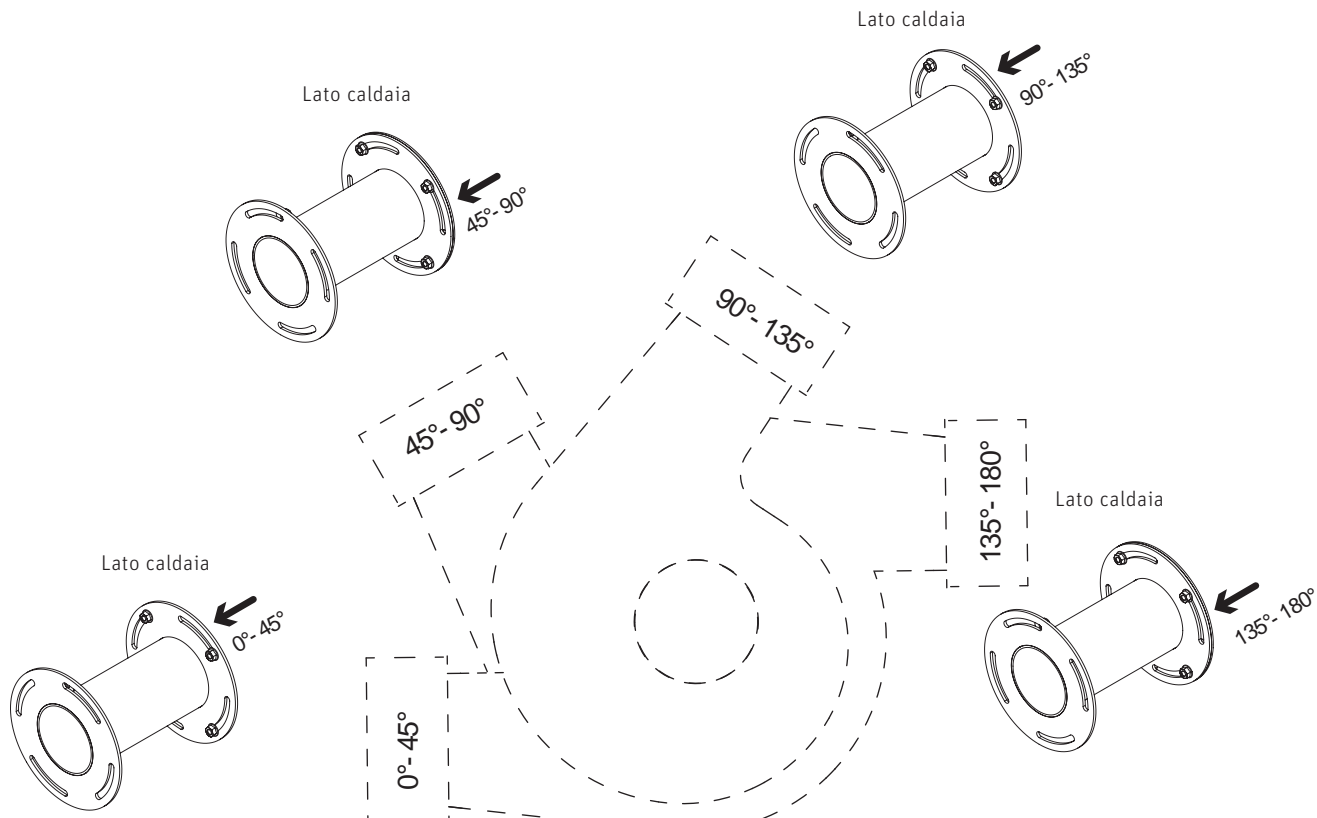


Fig. 12 Montaggio dell'adattatore in base all'angolazione del raccordo gas combusti

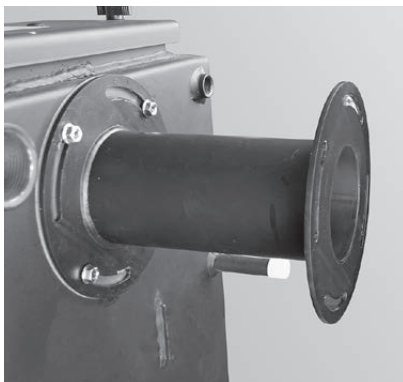


Fig. 13 Adattatore sulla caldaia (accessorio)



### Indicazione!

Avvitare l'alloggiamento del ventilatore all'adattatore solo dopo aver montato la parete posteriore (punto 11.17 sul lato 31), altrimenti non è possibile montare la parete posteriore.

## 11.6 Spostare lo sportello incernierato da sinistra a destra

Gli sportelli di riempimento, di accensione e della cenere possono essere trasformati con cerniera a destra. Negli altri casi passare al punto 11.7 sul lato 21.

### Sportello di riempimento:

- ▶ smontare lo sportello di riempimento - spingere fuori il perno della cerniera e rimuovere lo sportello di riempimento.
- ▶ Svitare il supporto sportello e il supporto di chiusura dal corpo della caldaia e riavvitarli insieme dopo averli invertiti - Fig. 14.
- ▶ Nello sportello di riempimento allentare le quattro viti del pannello e togliere l'intero pannello (Fig. 15), ruotarlo di 180° e riavvitarlo con le viti di fissaggio.
- ▶ Montare lo sportello di riempimento.
- ▶ Montare la maniglia dello sportello con la vite di spallamento e il perno del gancio di blocco nella posizione di utilizzo corretta - Fig. 17.



### Indicazione!

Perché la vite di spallamento non si allenti durante il funzionamento, dovrebbe essere fissata con un liquido per bloccaggio viti- Fig. 16..

- ▶ Regolare lo sportello di riempimento, vedere il punto 11.6.1.

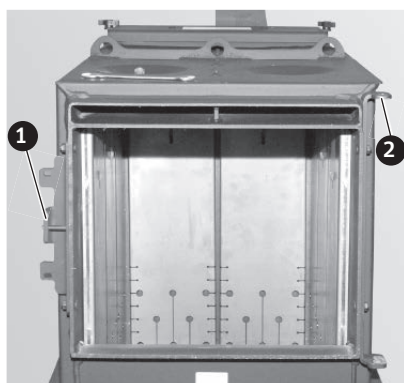


Fig. 14 Invertire supporto dello sportello e supporto di chiusura

- 1..... Supporto di chiusura
- 2..... Supporto dello sportello

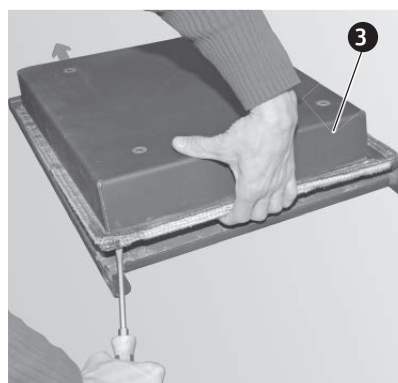


Fig. 15 Togliere l'intero pannello e riavvitarlo ruotato di 180°

- 3..... Pannello dello sportello



Fig. 16 Versare del liquido per bloccaggio viti sulla vite di spallamento



Fig. 17 Montare la maniglia dello sportello con la vite di spallamento e il perno del gancio di blocco

- 4 ..... Perno del gancio di blocco
- 5..... Vite di spallamento
- 6 ..... Maniglia dello sportello

## Per l'installatore

### Sportello di accensione o della cenere:

- ▶ smontare lo sportello di accensione o della cenere - spingere fuori il perno della cerniera e rimuovere lo sportello.
- ▶ Svitare il supporto sportello e il supporto di chiusura dal corpo della caldaia e riavvitarli insieme dopo averli invertiti – Fig. 18, Fig. 19.
- ▶ Smontare lo sportello di accensione o della cenere.
- ▶ Montare la maniglia dello sportello con la vite di spallamento nella posizione di utilizzo corretta.



#### Indicazione!

Perché la vite di spallamento non si allenti durante il funzionamento, dovrebbe essere fissata con un liquido per bloccaggio viti- Fig. 16..

- ▶ Sportello di accensione: sganciare la griglia e riagganciarla al lato opposto – Fig. 20.
- ▶ Regolare lo sportello di accensione o della cenere, vedere il punto 11.6.1.

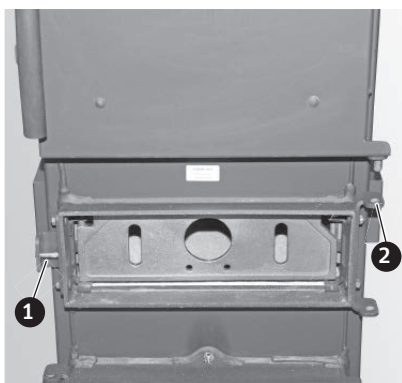


Fig. 18 Sportello di accensione: invertire supporto dello sportello e supporto di chiusura

- 1.....Supporto di chiusura
- 2.....Supporto dello sportello

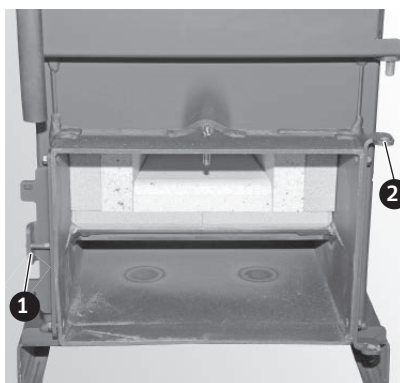


Fig. 19 Sportello cenere: invertire supporto dello sportello e supporto di chiusura

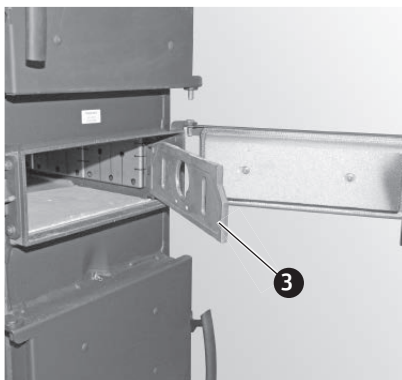


Fig. 20 Sportello di accensione: sganciare la griglia e riagganciarla al lato opposto

- 3.....Griglia

### 11.6.1 Regolare gli sportelli

- ▶ Gli sportelli devono essere regolati in modo tale che il cordoncino di guarnizione dello sportello chiuda completamente al centro contro il telaio della caldaia, con precarico sufficiente e a tenuta stagna. La regolazione avviene spostando il supporto dello sportello o tramite il supporto di chiusura sull'altro lato – Fig. 21, Fig. 22.
- ▶ Controllare la tenuta stagna con il metodo della striscia di carta (Fig. 23). Inserire a tal scopo una striscia di carta larga circa 3 cm tutt'intorno in più punti e cercare di estrarla. Se non si riesce a estrarre la striscia di carta, lo sportello è a tenuta stagna. Se con lo sportello di accensione chiuso si riesce a estrarre la striscia di carta, allora lo sportello non chiude ermeticamente in questo punto > regolare nuovamente lo sportello.

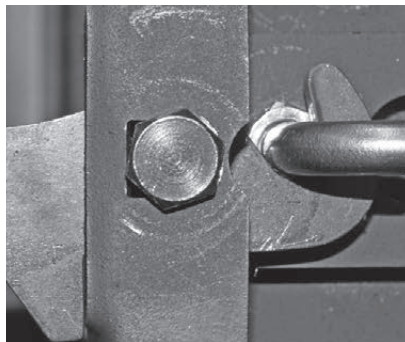


Fig. 21 La linguetta di chiusura deve innestarsi completamente nella staffa di chiusura



Fig. 22 Regolare lo sportello spostando il supporto dello sportello

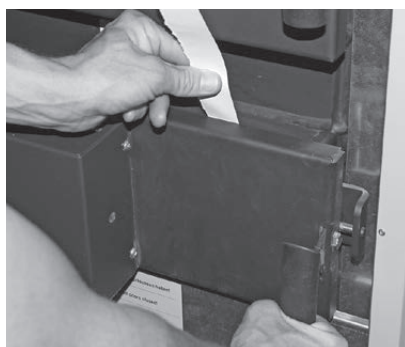


Fig. 23 Metodo della striscia di carta

### 11.7 Montare le maniglie dello sportello

- ▶ Montare le maniglie, eventualmente non ancora montate, con la vite di spallamento in tutti gli sportelli – Fig. 25.



#### Indicazione!

Perché la vite di spallamento non si allenti durante il funzionamento, dovrebbe essere fissata con un liquido per bloccaggio viti – Fig. 24.



Fig. 24 Versare del liquido per bloccaggio viti sulla vite di spallamento



Fig. 25 Montare la maniglia dello sportello con la vite di spallamento e il perno del gancio di blocco

- 1..... Perno del gancio di blocco
- 2..... Vite di spallamento
- 3..... Maniglia dello sportello

## 11.8 Montare ventilatore gas combusto, regolazione aria e sonda Lambda

- ▶ Agganciare la regolazione aria in alto e fissare sotto con la vite – Fig. 26, Fig. 28.
- ▶ Avvitare la sonda Lambda serrando a mano e stringere con la chiave fissa (apertura 22) per circa 1/4 di giro – Fig. 27, Fig. 28.
- ▶ Avvitare saldamente il ventilatore gas combusto all'alloggiamento del ventilatore con 4 dadi ad alette – Fig. 28.



Fig. 26 Agganciare la regolazione aria in alto e avvitare sotto



Fig. 27 Sonda Lambda montata

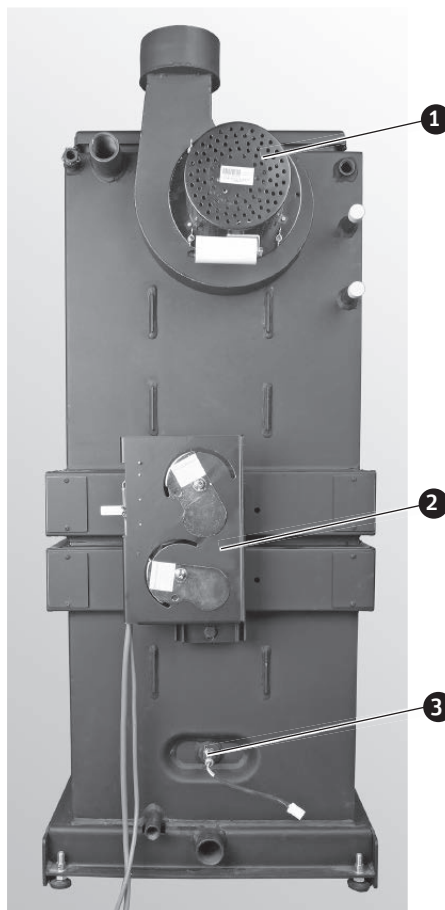


Fig. 28 Ventilatore gas combusto, regolazione aria e sonda Lambda montati

- 1..... Ventilatore gas combusto
- 2..... Regolazione dell'aria
- 3..... Sonda Lambda

## 11.9 Montare lo sportello di accensione con accensione automatica

- ▶ Solo per LogWIN con accensione automatica (accessorio), vedere le istruzioni di montaggio apposite allegate.



Fig. 29 Accensione automatica



Fig. 30 Sportello di accensione con accensione automatica



## 11.10 Montare il pannello di comando con condotto gas distillato a bassa temperatura

- ▶ Avvitare 2 perni filettati M8x60 per il pannello di comando alla caldaia in basso a filo sopra gli sportelli di riscaldamento e fissarli con il dado M8 – Fig. 31, Fig. 32.
- ▶ Ruotare ciascun dado M8 a un'altezza di circa 38 mm – Fig. 33.
- ▶ Inserire il pannello di comando con condotto gas distillato a bassa temperatura e dapprima fermare appena con 2 dadi M8 – Fig. 34, Fig. 35.

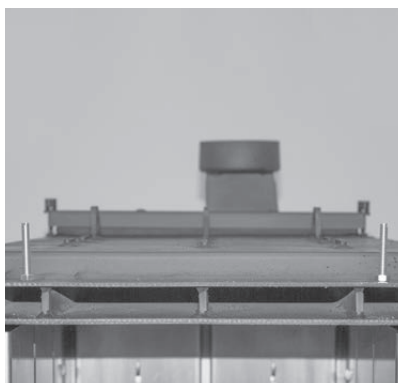
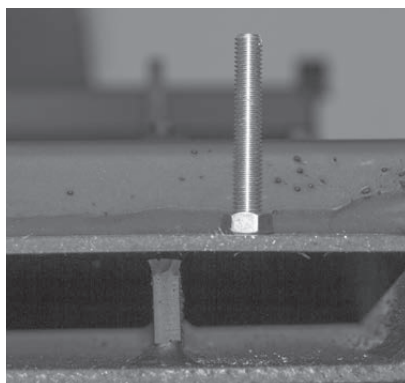


Fig. 31 Montare 2 aste filettate per il pannello di comando e bloccarle con il dado

Fig. 32 2 aste filettate montate

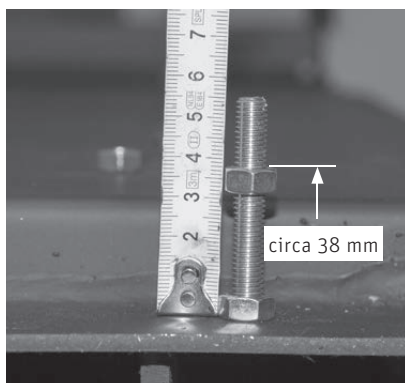


Fig. 33 Ruotare ciascun dado M8 a circa 38 mm di altezza

Fig. 34 Inserire il pannello di comando con lamiera gas distillato a bassa temperatura



Fig. 35 Fermare appena il pannello di comando con lamiera gas distillato a bassa temperatura con i dadi M8

## 11.11 Montare pareti laterali e isolamento

- ▶ **Avvitare solo fino a metà** (Fig. 36) 2 viti autofilettanti TT M5 x 10 sia sinistra sia a destra in basso nel basamento e montare i cardini inferiori per il fissaggio delle porte di contenimento a sinistra o a destra, a seconda dello sportello incernierato desiderato, con 2 viti autofilettanti TT M5 x 10 – Fig. 36.

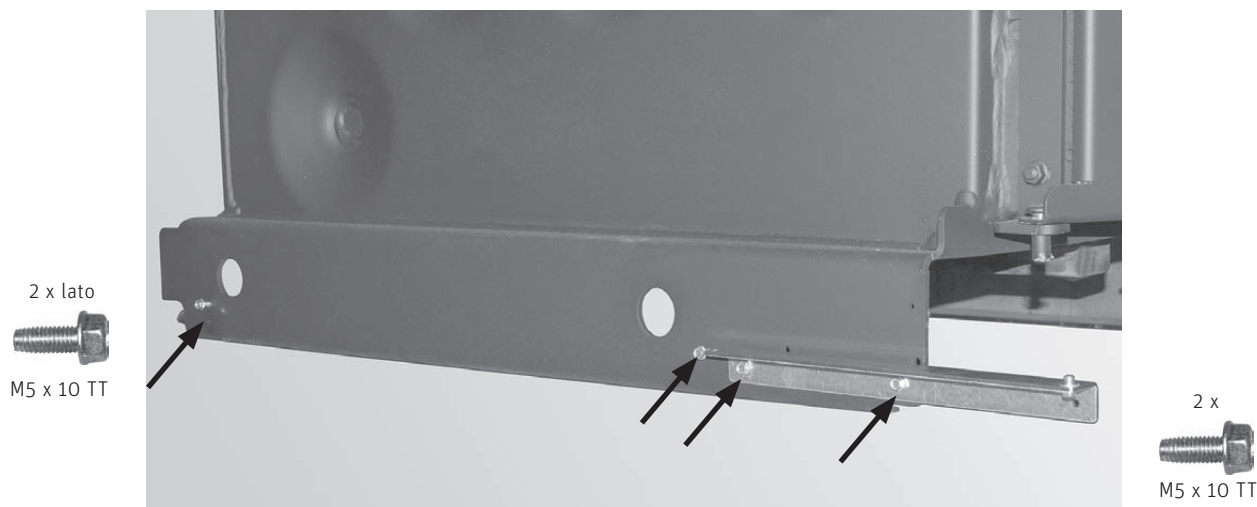


Fig. 36 Avvitare 2 viti fino a metà sia a destra sia a sinistra nel basamento, montare il cardine per la porta di contenimento

- ▶ Inserire gli isolamenti a sinistra, a destra e in alto sulla caldaia – Fig. 37.



Fig. 37 Montare gli isolamenti



## Per l'installatore

- Agganciare le pareti laterali alle viti montate in corrispondenza della cavità in basso (Fig. 38, Fig. 39), avvitarle in alto all'interno su ciascun lato con 2 viti per lamiera e 1 anello a dente di sega per la messa a terra (Fig. 40) e davanti con 1 vite per lamiera sui due lati – Fig. 41.

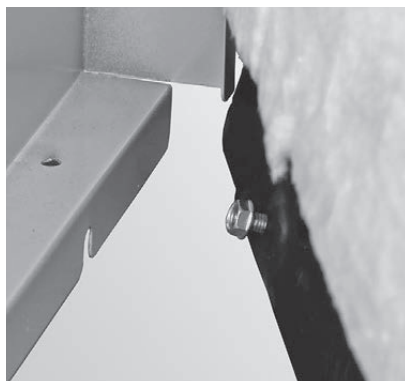


Fig. 38 Agganciare le pareti laterali alle viti in basso



Fig. 39 Montare la parete laterale

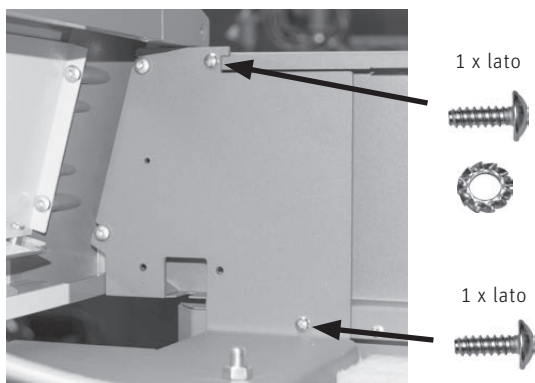


Fig. 40 Fissare le pareti laterali all'interno in corrispondenza del quadro di comando con 2 viti per lamiera

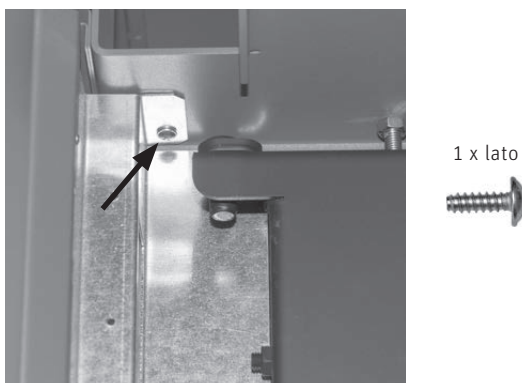


Fig. 41 Fissare le pareti laterali davanti in basso in corrispondenza del quadro di comando con 1 vite per lamiera

## 11.12 Montare il quadro di comando

- Rimuovere il coperchio di pulizia – Fig. 42.



Fig. 42 Rimuovere il coperchio di pulizia

## Per l'installatore

- ▶ Lamiera isolante in alto;  
se non si utilizza **alcun** adattatore per il ventilatore gas combusti (accessorio), staccare la prepunzonatura in alto nella lamiera isolante – Fig. 43.

Prepunzonatura grande = tubo dei gas combusti isolato

Prepunzonatura piccola = tubo dei gas combusti non isolato

Non staccare = adattatore per raccordo gas combusti montato

Collocare la lamiera isolante in alto (Fig. 44), piegarla (Fig. 45) e fissarla con 6 viti per lamiera e 1 anello a dente di sega per la messa a terra – Fig. 46.

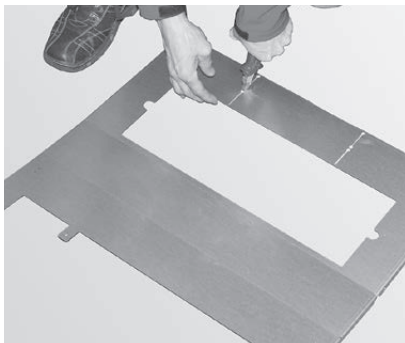


Fig. 43 Se **non** si utilizza alcun adattatore per raccordo gas combusti, staccare la prepunzonatura

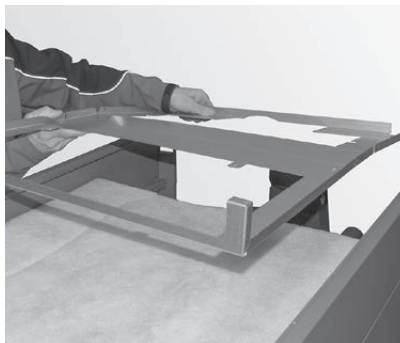


Fig. 44 Collocare la lamiera isolante in alto



Fig. 45 Piegarla la lamiera isolante in alto

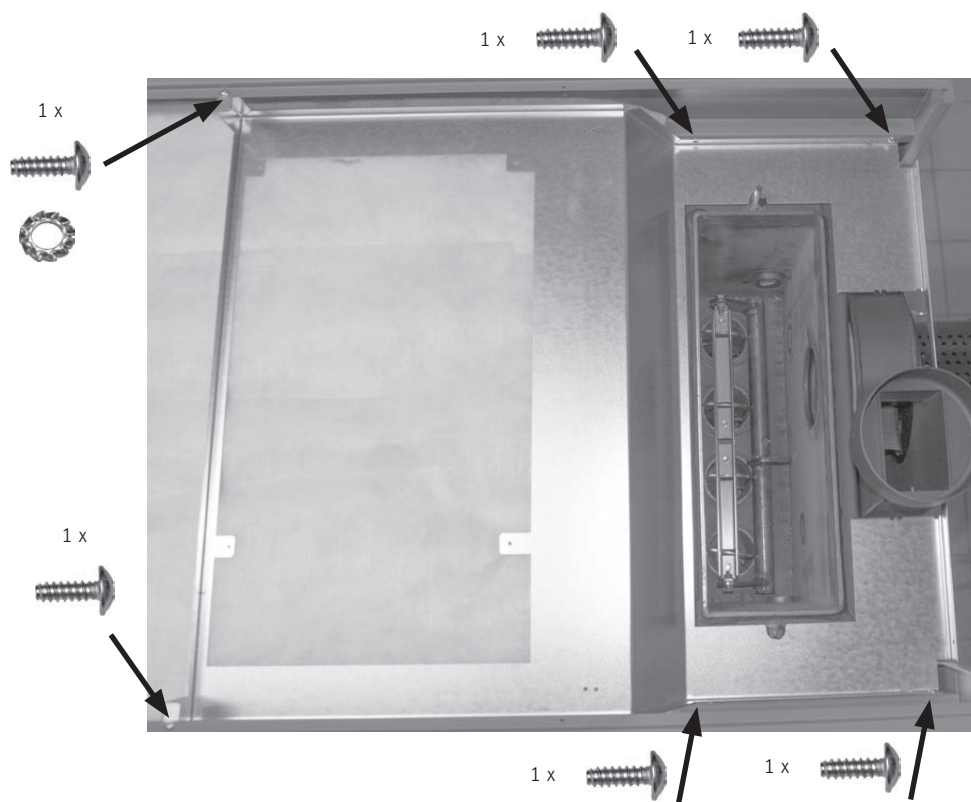


Fig. 46 Fissare la lamiera isolante in alto

## Per l'installatore

- Posare il quadro di comando sulla caldaia (Fig. 47), aprire il coperchio del quadro di comando e fissarlo all'interno con 4 viti per lamiera e 1 anello a dente di sega per la messa a terra – Fig. 48.



Fig. 47 Posare il quadro di comando sulla caldaia

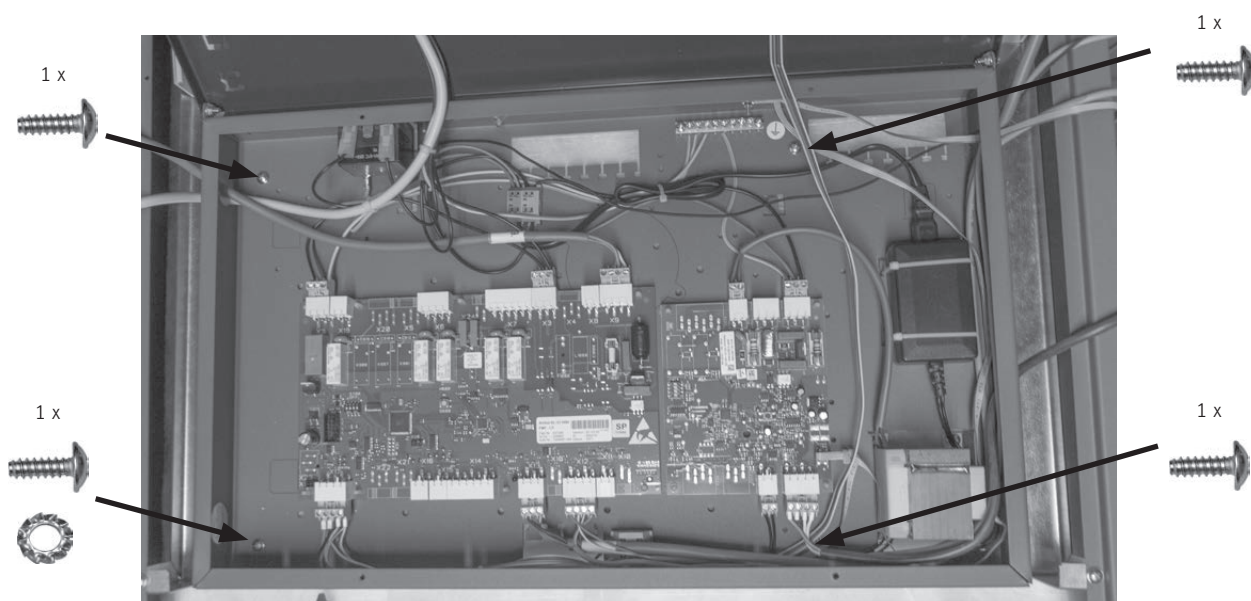


Fig. 48 Fissare il quadro di comando

## 11.13 Montare la sonda Thermocontrol

- ▶ Passare la sonda Thermocontrol (cavo verde) davanti infilandola nella parete laterale destra verso il basso – Fig. 49, Fig. 50. Dapprima piegare e rompere la prepunzonatura (passaggio) in basso nella parete laterale.
- ▶ Infilare la sonda davanti nel tubo protettivo sopra lo sportello cenere e agganciare la molla – Fig. 51, Fig. 52.



### ATTENZIONE Danni materiali

Far rientrare il cavo della sonda Thermocontrol che sporge all'interno della parete laterale o del quadro di comando. Il cavo non deve penzolare e rimanere così incastrato nello sportello cenere.

- ▶ Fissare il cavo della sonda Thermocontrol alla parete laterale con una fascetta per cavi – Fig. 52.

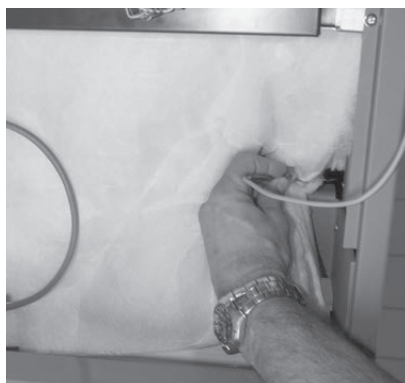


Fig. 49 Infilare la sonda Thermocontrol in alto

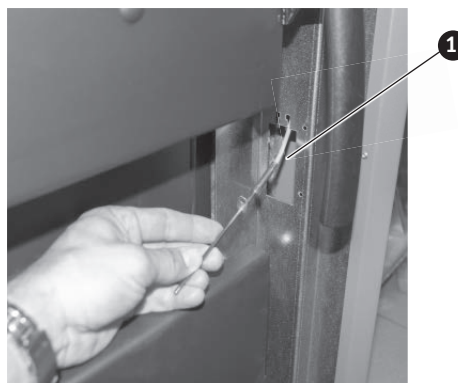


Fig. 50 Passare la sonda Thermocontrol  
1..... Prepunzonatura - passaggio

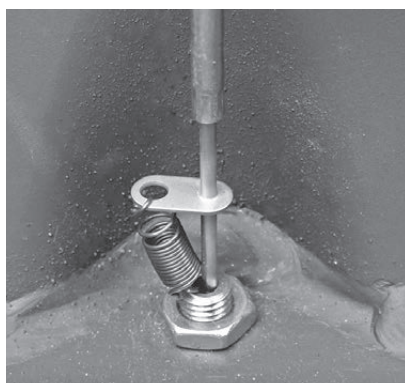


Fig. 51 Fissare la sonda Thermocontrol con la molla

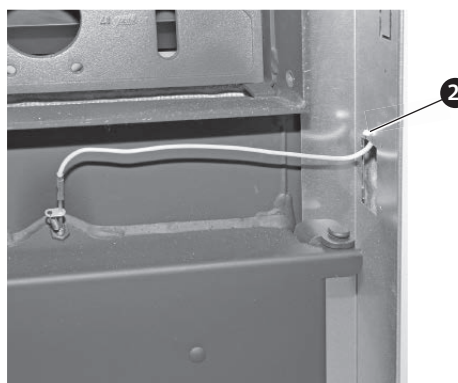


Fig. 52 Tirare indietro il cavo e fissarlo con la fascetta per cavi  
2..... Fascetta per cavi

## 11.14 Montare la copertura per la sonda Thermocontrol

- ▶ Avvitare saldamente la copertura per la sonda Thermocontrol con 4 viti per lamiera – Fig. 53.



Fig. 53 Avvitare saldamente la copertura davanti alla sonda Thermocontrol con 4 viti



## 11.15 Montare i guidacavi, passare il cavo per il motore ventilatore e montare la sonda

- ▶ Fissare i guidacavi a sinistra e a destra (passaggio sul retro) alla parte anteriore del quadro di comando con 1 vite autofilettante su ciascun lato – Fig. 54.
- ▶ Passare i cavi della sonda nel guidacavi destro verso il retro – Fig. 54. Innestare la sonda dei gas combusti (accessorio) nel connettore X11 del quadro di comando e passare anch'essa nel guidacavi destro verso il retro. Passare tutti i cavi della sonda nel guidacavi verso il retro in corrispondenza del passaggio.
- ▶ Inserire la sonda della caldaia e la sonda del limitatore della temperatura di sicurezza (STB) nella guaina a immersione per quanto possibile e fissarle con il blocco sonda affinché non scivolino – Fig. 55.
- ▶ Montare la sonda dei gas combusti con tubo protettivo (accessorio) nel bocchettone dei gas combusti seguendo le istruzioni di montaggio allegate – Fig. 55.
- ▶ Passare i due cavi del ventilatore gas combusti nei guidacavi verso il retro – Fig. 54.
- ▶ Passare il cavo di rete nel guidacavi sinistro verso il retro e avvitare saldamente la presa di rete dietro alla parete laterale con 2 viti per lamiera 2,9x16 – Fig. 55.

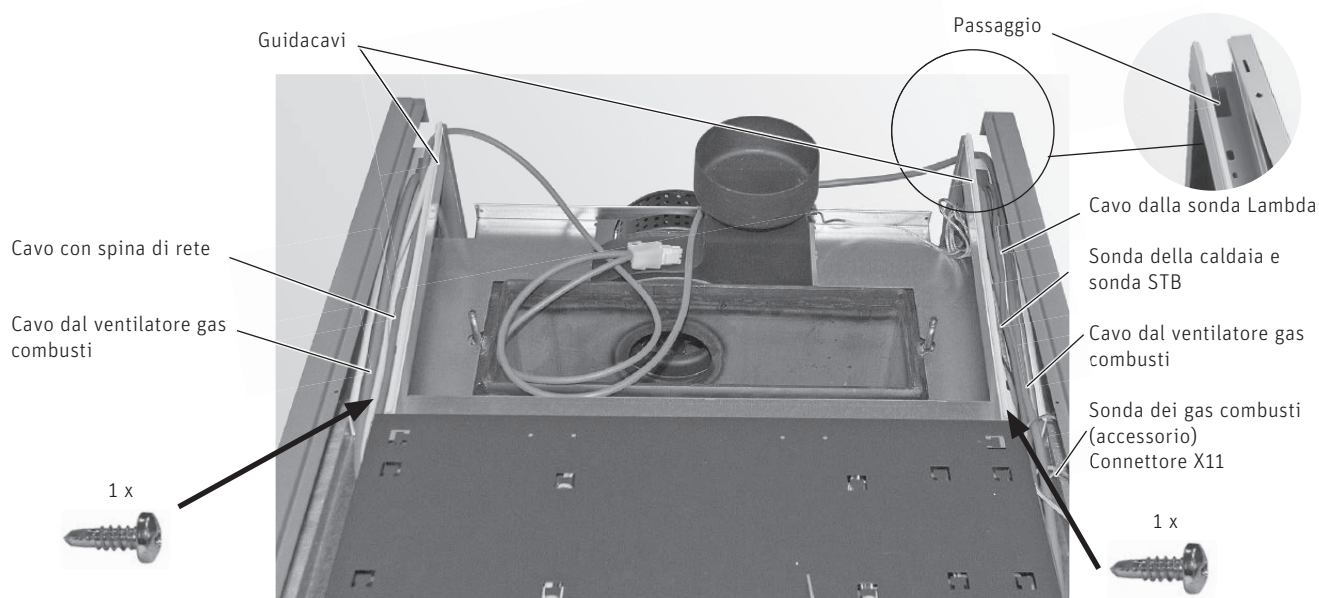


Fig. 54 Quadro di comando, posa dei cavi

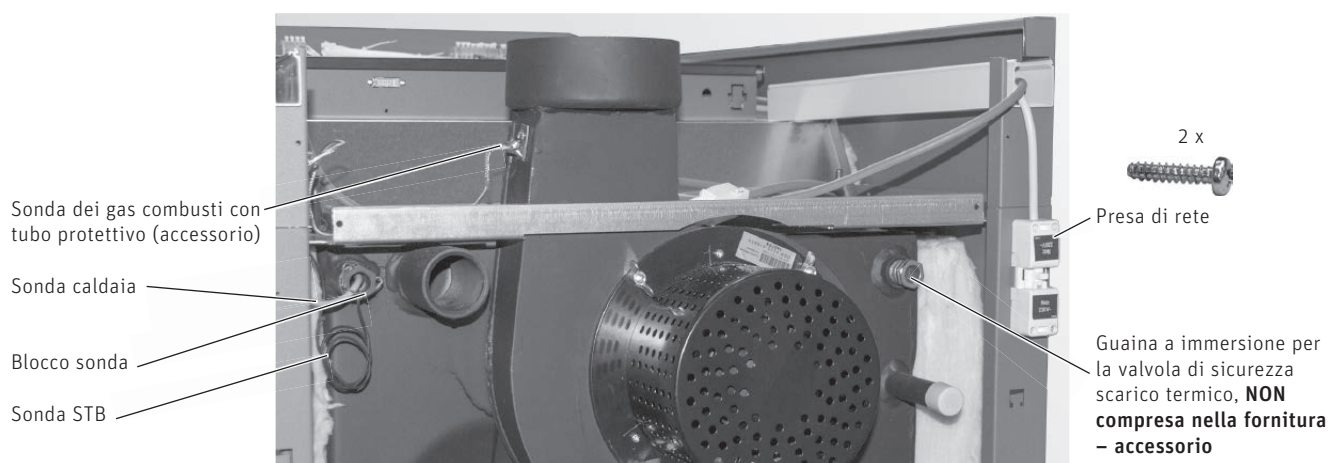


Fig. 55 LogWIN - retro



### Indicazione!

La guaina a immersione (non compresa nella fornitura - accessorio) della valvola di sicurezza scarico termico deve essere installata prima di effettuare il montaggio della parete posteriore e prima di riempire la caldaia!

## Per l'installatore

- ▶ Passare i due cavi della regolazione aria della Fig. 56 nelle pareti laterali verso l'alto, attraverso il passaggio nei guidacavi, fino al quadro di comando e collegarli come in Fig. 57.
- ▶ Passare il cavo della sonda Lambda dal quadro di comando, attraverso il passaggio nel guidacavi, nella parete laterale verso il basso e collegarlo alla sonda Lambda – Fig. 56.

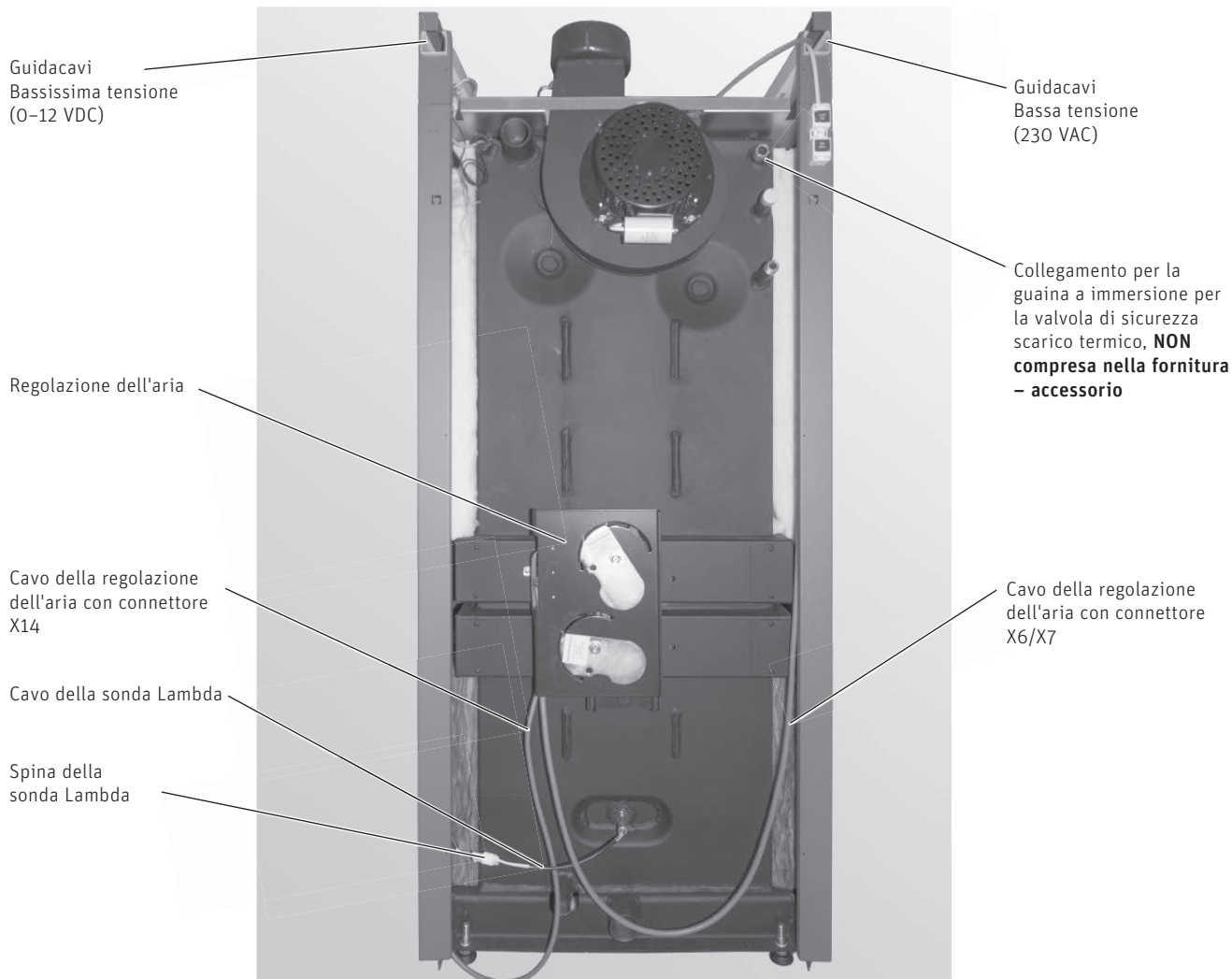


Fig. 56 LogWIN senza pareti posteriori – vista da dietro

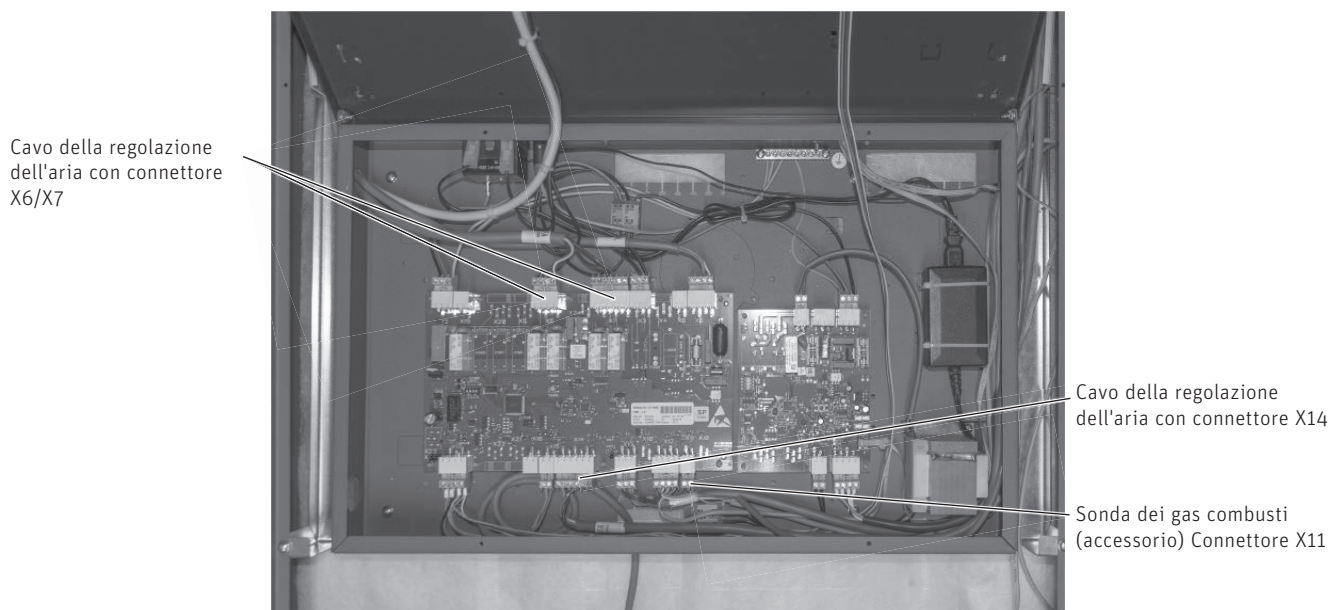


Fig. 57 Quadro di comando LogWIN – vista dall'alto

## 11.16 Montare gli isolamenti per la parete posteriore

- ▶ Montare l'isolamento in alto e in basso come in Fig. 58.



Fig. 58 Montare gli isolamenti per la parete posteriore

## 11.17 Montare le pareti posteriori

- ▶ Se non si utilizza alcun adattatore per il ventilatore gas combusto (accessorio), staccare la prepunzonatura in alto nella parete posteriore – Fig. 59.
  - Prepunzonatura grande = tubo dei gas combusto isolato
  - Prepunzonatura piccola = tubo dei gas combusto non isolato
  - Non staccare = adattatore per raccordo gas combusto montato
- ▶ Fissare la parete posteriore superiore e la parete posteriore inferiore ciascuna con 4 viti – Fig. 60.
- ▶ Inserire la spina del ventilatore nel ventilatore gas combusto e fissare il cavo sul lato con la fascetta per cavi – Fig. 60.



Fig. 59 Se **non** si utilizza alcun adattatore per raccordo gas combusto, staccare la prepunzonatura

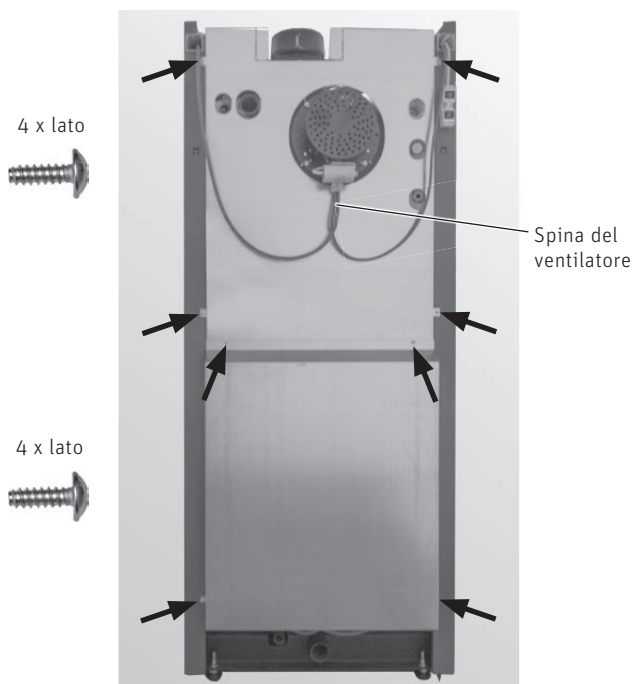


Fig. 60 Montare le pareti posteriori

## 11.18 Montare l'alloggiamento del ventilatore sull'adattatore

- ▶ Solo per LogWIN con adattatore per raccordo gas combusti (accessorio)
- ▶ Inserire dapprima le 4 viti a testa esagonale M8x16 allegate nell'alloggiamento del ventilatore dall'interno, quindi fissare l'alloggiamento del ventilatore all'adattatore con la guarnizione, 4 dadi e le rondelle – Fig. 61.

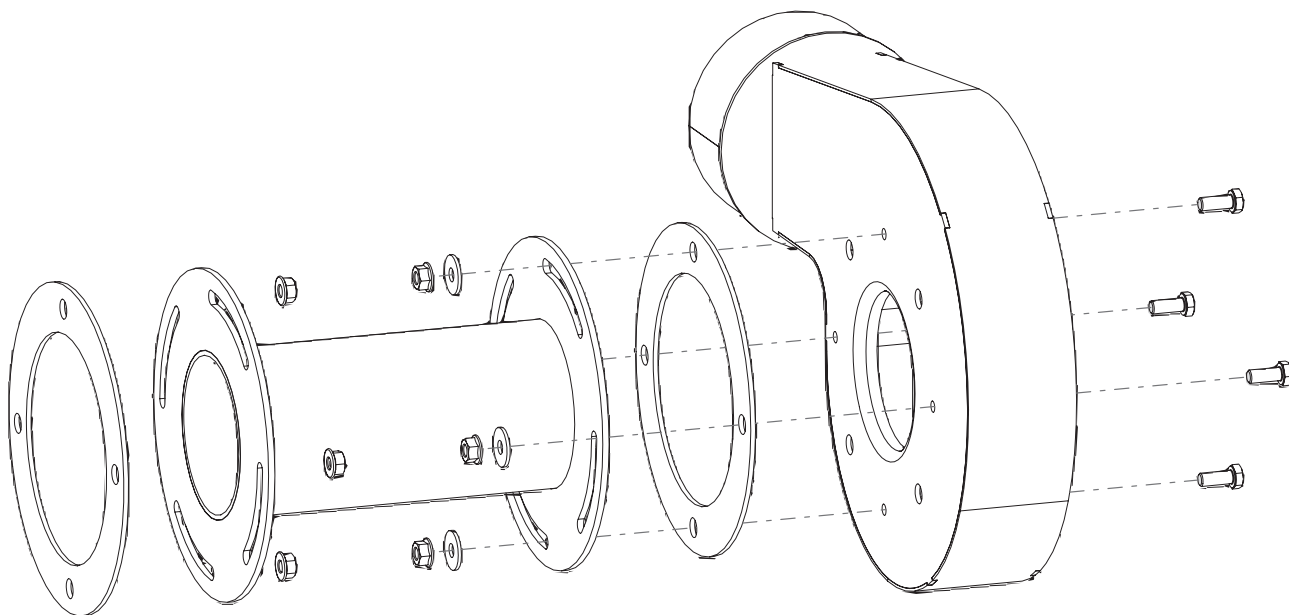


Fig. 61 Montare l'alloggiamento del ventilatore sull'adattatore

## 11.19 Montare la leva di pulizia scambiatore

- ▶ Montare la leva di pulizia scambiatore sul lato sinistro o destro in funzione dell'accessibilità. Rompere la prepunzonatura, inserire la leva nell'apertura della parete laterale (Fig. 62), spingerla all'interno attraverso l'asse (la battuta deve essere rivolta verso l'alto – Fig. 63) della pulizia scambiatore e bloccarla con la vite a testa cilindrica con esagono incassato M8x30 (solo infilata) – Fig. 63. Premere la bussola nel rivestimento della parete laterale – Fig. 62.

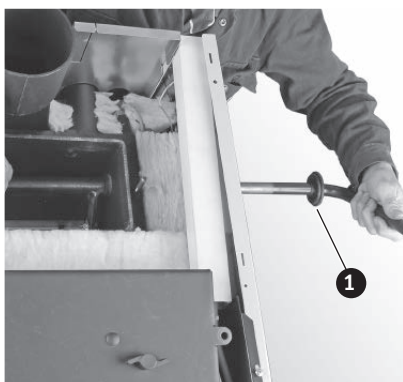


Fig. 62 Rompere la prepunzonatura, inserire la leva di pulizia scambiatore nell'apertura

- 1..... Bussola
- 2..... Battuta

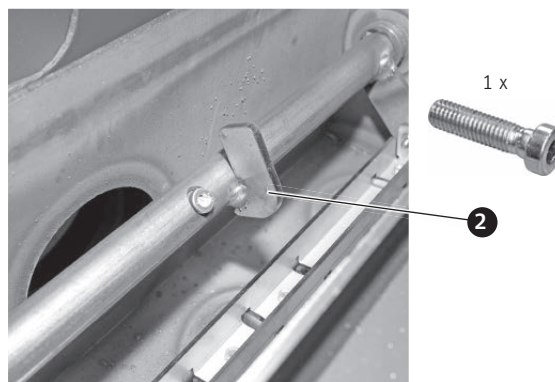


Fig. 63 Spingere la leva attraverso l'asse e bloccarla con la vite (solo infilata)



## 11.20 Montare la porta di contenimento



### Indicazione!

La porta di contenimento e gli sportelli della caldaia sono configurati per uno sportello incernierato a sinistra o a destra. La consegna di serie avviene sempre con sportello incernierato a sinistra. La porta di contenimento e gli sportelli della caldaia devono essere incernierati sullo stesso lato.

- ▶ Il cardine inferiore deve essere avvitato appena – Fig. 64.
- ▶ Agganciare la porta di contenimento in basso in corrispondenza del cardine (Fig. 65) e agganciare gli sportelli al cardine in alto (Fig. 66), quindi fissare il cardine in alto all'interno in corrispondenza del pannello di comando con 2 viti TT (con porta di contenimento agganciata) – Fig. 67.
- ▶ Serrare le viti in corrispondenza del cardine in basso.



Fig. 64 Cardine dapprima avvitato appena

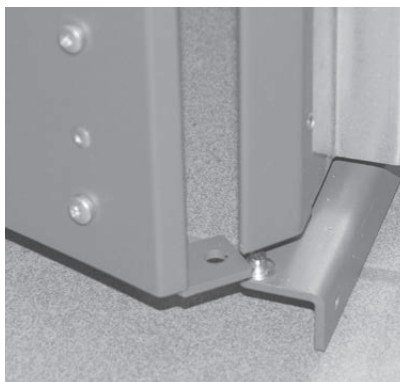


Fig. 65 Agganciare la porta di contenimento al cardine in basso

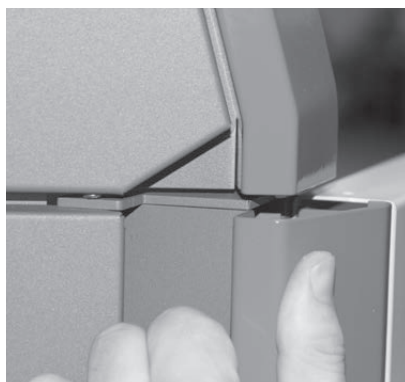


Fig. 66 Agganciare gli sportelli alla cerniera superiore

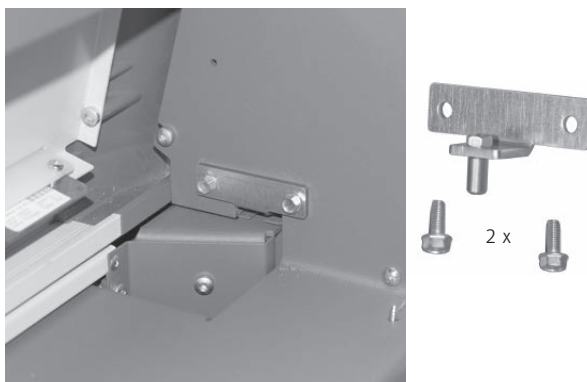


Fig. 67 Fissare la cerniera della porta con 2 viti autofilettanti TT

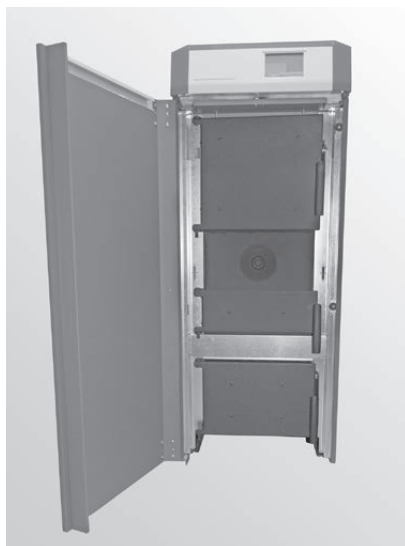


Fig. 68 Sportelli montati

## 11.21 Cavo LON dal quadro di comando al pannello di comando

- Collegare il cavo LON alla barra LED – Fig. 69, Fig. 70.

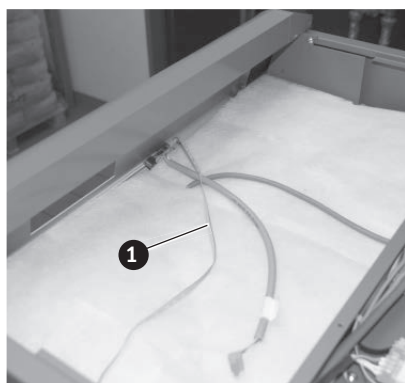


Fig. 69 Collegare il cavo LON

1..... Cavo LON



Fig. 70 Collegare il cavo LON

## 11.22 Montare InfoWIN Touch

- Inserire un cavo di collegamento breve dalla barra LED a InfoWIN Touch. Premere InfoWIN Touch all'interno dell'apertura, i relativi collegamenti devono essere rivolti verso l'alto – Fig. 71, Fig. 72.



Fig. 71 Premere InfoWIN Touch

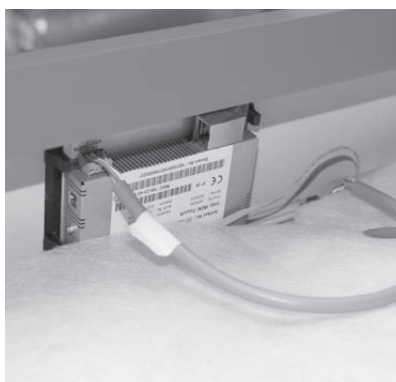


Fig. 72 Collegare InfoWIN Touch

## 11.23 Isolamento del pannello di comando

- Inserire l'isolamento nel pannello di comando con la fessura rivolta in avanti e la superficie nera verso il basso – Fig. 73.



Fig. 73 Inserire l'isolamento nel pannello di comando con la fessura rivolta in avanti

## 11.24 Interruttore di sicurezza porta

- Posare il cavo dell'interruttore di sicurezza porta nel quadro di comando e collegarlo a X15 – Fig. 74.

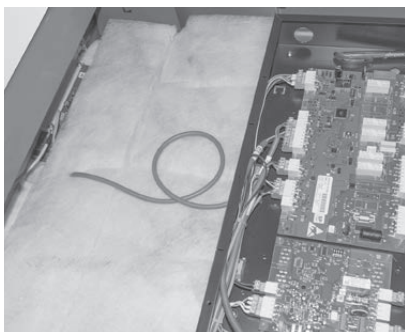


Fig. 74 Posare il cavo dell'interruttore di sicurezza porta e collegarlo a X15

## 11.25 Montare i moduli funzionali (regolazione MES INFINITY)

I moduli funzionali (regolazione MES INFINITY) possono:

- essere montati a una parete (Fig. 75) oppure
- sul quadro di comando della caldaia – Fig. 76.

Per il montaggio e il collegamento vedere il punto 14 sul lato 43.



Fig. 75 Moduli funzionali (regolazione MES INFINITY) montaggio a parete



Fig. 76 Moduli funzionali (regolazione MES INFINITY) montati sul quadro di comando della caldaia

## 11.26 Montare la copertura anteriore della caldaia

- Agganciare la copertura anteriore della caldaia (Fig. 77) e fissare sul retro con 2 viti per lamiera – Fig. 78.



Fig. 77 Agganciare la copertura della caldaia

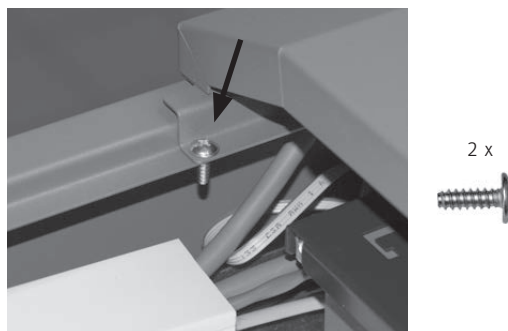


Fig. 78 Fissare la copertura della caldaia sui 2 lati

## 11.27 Montare la copertura posteriore della caldaia

- ▶ Se non si utilizza alcun adattatore per il ventilatore gas combusti (accessorio), staccare la prepunzonatura sulla copertura posteriore della caldaia – Fig. 79.
  - Prepunzonatura grande = tubo dei gas combusti isolato
  - Prepunzonatura piccola = tubo dei gas combusti non isolato
  - Non staccare = adattatore per raccordo gas combusti montato
- ▶ Collocare la copertura posteriore della caldaia – Fig. 80



Fig. 79 Se **non** si utilizza alcun adattatore per raccordo gas combusti, staccare la prepunzonatura



Fig. 80 Collocare la copertura posteriore della caldaia

## 11.28 Manuali, apparecchi di pulizia e di comando

- ▶ Montare la mensola di sospensione con la cartella dei manuali e gli apparecchi di pulizia e di comando su una parete del locale caldaia/vano di installazione – Fig. 81.
- ▶ Conservare il recipiente per cenere sotto la caldaia.



### Forniti di serie:

- 1..... manuali
- 2..... spatola
- 3..... mensola di sospensione (per il montaggio a parete o alla parete laterale della caldaia)
- 4 ..... raschietto
- 5..... spazzola di pulizia
- 6 ..... attizzatoio
- 7..... recipiente per cenere

Fig. 81 Montare la mensola di sospensione

### 11.29 Montaggio del tubo dei gas combustibili

- a) Installare il tubo dei gas combustibili in senso ascendente verso il camino (l'ideale è a 45°). Lunghezza massima del tubo dei gas combustibili 3 m.



#### ATTENZIONE Danni materiali

Una parte leggermente ascendente (fino a 30°) o orizzontale di questo tratto dei gas combustibili può essere lungo 1 metro al massimo.

---

- b) Evitare le curve a 90°, preferire le curve a 45°.
- c) Raccordo camino preferibilmente a 45°.
- d) Non spingere il tubo dei gas combustibili troppo all'interno del camino.
- e) Non murare il tubo dei gas combustibili nel camino. Raccordo con ingresso flessibile del tubo dei gas combustibili nel camino. Il ventilatore può causare una trasmissione del suono e produrre rumori fastidiosi.
- f) LogWIN è una caldaia in depressione che per l'impianto dei gas combustibili richiede il requisito di tenuta stagna "N1" a norma EN 1856-1 ed EN 1856-2. In fase di montaggio si prega pertanto di accertarsi che vi sia una profondità di immersione sufficiente (ad es. in caso di utilizzo di sistemi di camini Windhager in acciaio inox).
- g) L'intero tratto dei gas combustibili deve avere un isolamento spesso almeno 2 cm, per evitare o ridurre al minimo la condensa.
- h) L'intero tratto dei gas combustibili deve poter essere pulito, ossia devono essere previste apposite aperture per la pulizia. La prima apertura per la pulizia deve trovarsi in corrispondenza della prima curva del tubo dei gas combustibili.
- i) Apertura per la misurazione dei gas combustibili: l'apertura per la misurazione deve essere esterna alla caldaia, pertanto utilizzare il tubo con l'apertura per la misurazione, oppure praticare un foro nel tubo dei gas combustibili in acciaio inox con una punta Ø 11 mm.
- j) È necessario un limitatore di tiraggio nel caso in cui venga superato il tiraggio massimo durante il funzionamento (vedere punti 4. Camino sul lato 6).
- 



#### Indicazione!

Si raccomanda di collocare il limitatore di tiraggio al di fuori del condotto dei gas combustibili, circa 1/2 m sotto l'immissione del tubo dei gas combustibili nel camino.

---



#### PERICOLO Lesione

L'esecuzione del tratto dei gas combustibili deve corrispondere ai requisiti di protezione antincendio delle leggi regionali, ordinanze, direttive e norme, vedere anche punto 11.3 Distanze minime per protezione antincendio, pulizia e manutenzione sul lato 16.

---

## 11.30 Montaggio della valvola di sicurezza scarico termico

### Raccordo della valvola di sicurezza scarico termico alla batteria di sicurezza

- La valvola di sicurezza scarico termico e l'elemento a T di pulizia devono essere accessibili anche dopo il montaggio.
- Ai fini della verifica di funzionamento, il deflusso dell'acqua deve essere visibile, pertanto utilizzare una tramoggia di scarico.
- Il raccordo non può essere bloccabile a mano.

Raccordo conforme a EN 303-5.

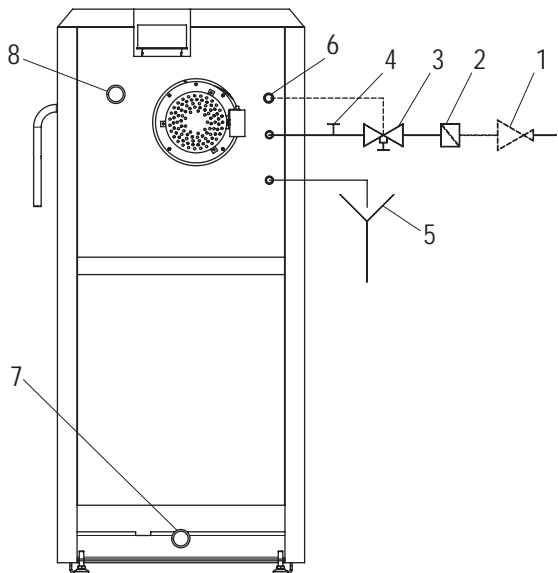


Fig. 82 Raccordo della batteria di sicurezza

Pressione di collegamento minima della batteria di sicurezza: 2 bar.

Il raccordo non può essere bloccabile a mano.

- Valvola riduttrice della pressione (solo con attacco acqua fredda superiore a 6 bar)
- Raccoglitore detriti
- Valvola di sicurezza scarico termico (si apre a circa 95 °C)
- Elemento a T di pulizia
- Tramoggia di scarico
- Guaina a immersione per la sonda della valvola di sicurezza scarico termico
- Ritorno caldaia
- Mandata caldaia

## PER L'ELETTRICISTA

Allacciamento alla rete: 230 VAC, 50 Hz, fusibile 13 A ritardato

La caldaia corredata di accessori è idonea unicamente all'installazione in locali asciutti (tipo di protezione IP 20).

L'installazione elettrica può essere eseguita esclusivamente da un tecnico specializzato. Sono da rispettare le prescrizioni e disposizioni ÖVE, VDE, SEV, nonché delle aziende locali d'approvvigionamento elettrico.



### **PERICOLO Scarica elettrica**

L'esecuzione dell'intero impianto deve corrispondere ai requisiti delle leggi regionali, ordinanze, direttive e norme.

---

## 12. Sezioni e lunghezze dei cavi

- Tutte le sezioni dei cavi indicate sono valori minimi definiti in funzione del fusibile interno all'apparecchio, dei dati di collegamento dell'apparecchio o delle resistenze delle linee.
- Le lunghezze massime delle linee per il cablaggio bus (LON, E-Bus) si riferiscono alla lunghezza complessiva della linea del bus. Di questo dato occorre tener conto per la realizzazione dell'impianto.
- Le lunghezze massime dei cavi di sonde o linee di trasmissione segnali possono essere superate previo chiarimento tecnico, ad es. applicando dispositivi di protezione aggiuntivi.
- Le linee a bassissima e bassa tensione devono essere condotte attraverso cavi separati.
- Per il cablaggio BUS non è consentito cablare tra loro edifici alimentati separatamente dall'azienda locale di approvvigionamento elettrico o che posseggono un elettrodo di terra aziendale senza collegamento equipotenziale comune. Per le linee delle sonde devono essere previsti dei dispositivi di protezione, per le linee di trasmissione segnali eventualmente una separazione galvanica. Il cliente è tenuto a predisporre le specifiche dell'azienda locale di approvvigionamento elettrico (in Austria TAEV, disposizioni esecutive per le condizioni tecniche di allacciamento) e l'attuazione delle norme d'installazione elettrica corrispondenti.

### **Bus LON (caldaia, moduli funzionali MES INFINITY e MES+, comando Master Touch e MES+, web server):**

- 3x0,6 mm<sup>2</sup>, massimo 1200 m. L'impiego di cavi CAT5 o CAT5e è consentito, quando vengono eventualmente raggruppati più fili (LON A, B o GND).
- 1x0,6 mm<sup>2</sup>, massimo 100 m per la tensione di alimentazione (12 V), con posa insieme al bus LON. Ove necessario questo deve essere alimentato separatamente in loco con unità distinte. Incrementando la sezione (anche GND!) si può aumentare la lunghezza della linea.
- Non è consentito effettuare un cablaggio comprendente più edifici.

### **E-Bus (moduli di comando e comandi a distanza MES INIFINTY e MES+, ZIF 250/260):**

- 2x0,6 mm<sup>2</sup>, massimo 50 m.
- Non è consentito effettuare un cablaggio comprendente più edifici.

### **Linee delle sonde (sonda a contatto, esterna, per boiler e puffer):**

- 2x0,6 mm<sup>2</sup>, massimo 100 m, prolunga con dispositivi di protezione, possibilità di incrementare la sezione.

### **Linee di trasmissione segnali (bassissima tensione), 0-10 V, PWM, uscite analogiche:**

- 2x0,6 mm<sup>2</sup>, massimo 30 m, prolunga con dispositivi di protezione, possibilità di incrementare la sezione o separazione galvanica.

### **Linee a bassa tensione:**

- rispettare le specifiche di sezione per l'installazione elettrica, in ogni caso non inferiore a 1,5 mm<sup>2</sup>.

### **Cavo LAN**

- Schermatura del cavo S/FTP o SF/UTP)

## 13. Collegamenti elettrici



### PERICOLO Scarica elettrica

L'alimentazione di tensione a 230 V deve essere collegata a fase corretta, altrimenti all'intervento del fusibile può esservi ancora tensione sul ventilatore.

Il cavo di allacciamento alla rete (230 VAC, 50 Hz) deve essere protetto contro i cortocircuiti con fusibile ritardato da 13 A.

Consigliamo di effettuare il collegamento con cavi flessibili in PVC a fili sottili, cavo rotondo da  $\varnothing$  6,5–8,3 mm, ad es. H05VV-F (YMM-J), con sezione nominale di 3 x 1,5 mm<sup>2</sup>.

Ogni caldaia è cablata pronta all'uso e protetta internamente contro i cortocircuiti con un fusibile a bassa tensione T 6,3 A.

Nelle regioni con rischio elevato di sovratensione (ad es. pericolo dovuto a fulmini in regioni con temporali frequenti) consigliamo di installare una protezione adeguata contro le sovratensioni.

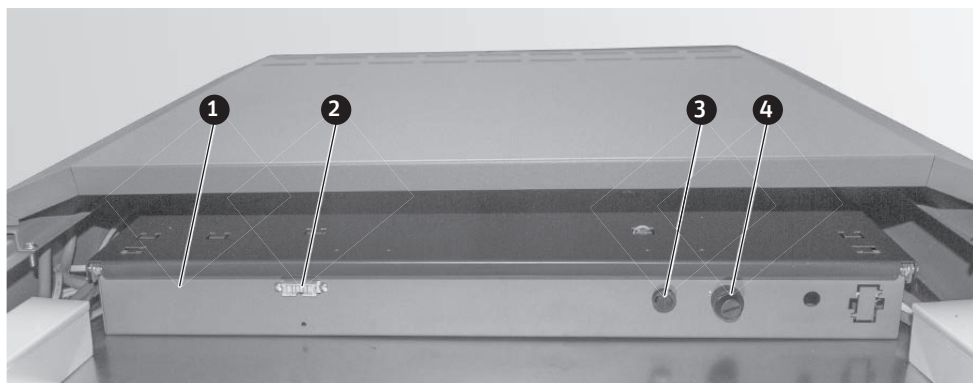


Fig. 83 Quadro di comando LogWIN – vista da dietro

- 1..... Quadro di comando
- 2..... Spina di servizio
- 3..... Fusibile F1 T 3,6 A
- 4 ..... Limitatore della temperatura di sicurezza



### ATTENZIONE Danni materiali

I cavi elettrici non possono essere adiacenti ai tubi del riscaldamento e dei gas combusti, tantomeno a parti della caldaia non isolate. Devono essere fissati in modo adeguato e dotati di un tubo flessibile protettivo.

Tutti i collegamenti elettrici si trovano sul risp. nel quadro di comando – Fig. 99. La spina di rete si trova dietro sul rivestimento della caldaia. Nel quadro di comando si trovano le schede base e all'esterno del coperchio del quadro di comando si trovano i morsetti di collegamento (morsetti senza viti con molla a gabbia).

### Regolazione MES INFINITY (se disponibile):

La regolazione MES INFINITY (moduli funzionali del circuito di riscaldamento o caricamento del puffer/commutazione) è allegata con il collegamento elettrico da effettuare.

Potenza massima di commutazione della regolazione MES INFINITY: uscite relè: 230 VAC, 6 A (2 A induttivi), 50 HZ  
Modulo funzionale di caricamento del puffer nel contatto X1/X2: relè stato solido: 230 VAC, 1 A

La potenza elettrica assorbita varia in funzione del numero di moduli funzionali incorporati nell'apparecchio o degli elementi alimentati (pompe, miscelatore ecc.).



### Accesso al quadro di comando:

- Togliere la copertura posteriore della caldaia (Fig. 84), allentare le 2 viti nella copertura anteriore della caldaia (Fig. 85), sollevare la copertura e sfilarla tirandola indietro – Fig. 86.

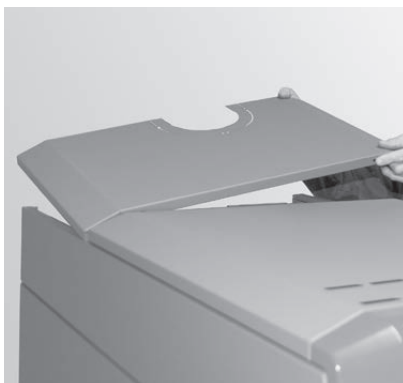


Fig. 84 Togliere la copertura posteriore della caldaia

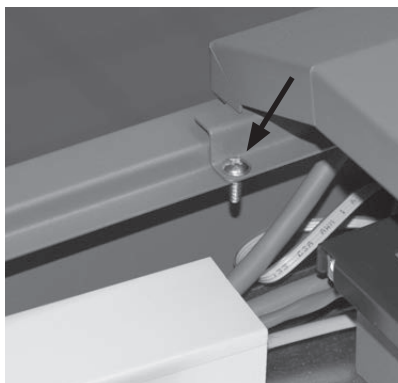


Fig. 85 Allentare le 2 viti



Fig. 86 Sollevare la copertura della caldaia e sfilarla tirandola indietro

- Controllare il cavo a 4 poli dal quadro di comando alla barra LED e dalla barra LED a InfoWIN Touch, eventualmente collegare – Fig. 87.

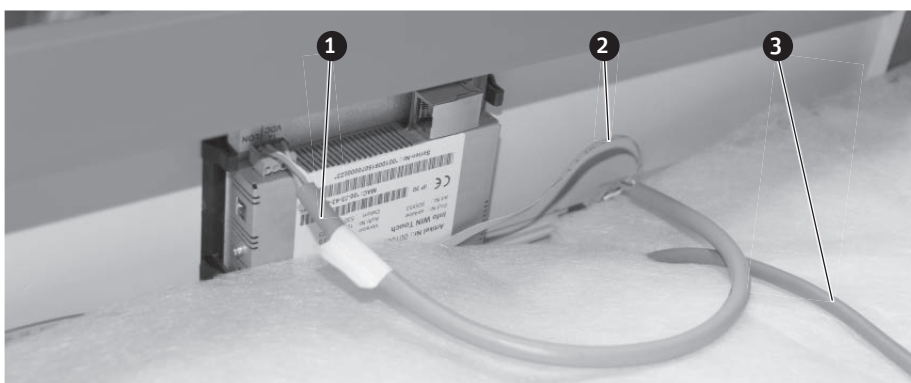


Fig. 87 Controllare il cavo ed eventualmente collegarlo

- 1..... Cavo dalla barra LED a InfoWIN Touch
- 2..... Cavo dal quadro di comando
- 3..... Cavo dell'interruttore porta

- Rimuovere le 2 viti sulla parte anteriore del quadro di comando e aprire il coperchio – Fig. 88.

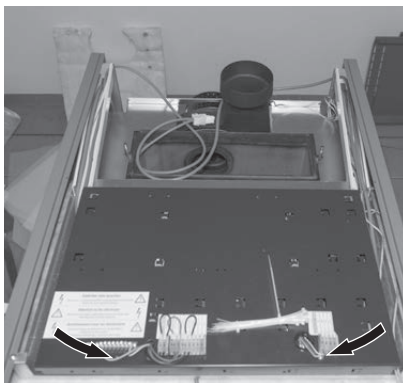


Fig. 88 Rimuovere 2 viti, aprire il coperchio

- Controllare nel quadro di comando se i connettori dell'interruttore della porta X15, della sonda dei gas combusti X11 (accessorio) e della regolazione aria X6/X7, X14 sono inseriti correttamente. Cavi e connettori sono provvisti delle relative diciture – Fig. 89.



### ATTENZIONE Danni materiali

- Fare attenzione a posare separati il cavo a bassissima tensione (0–12 VDC) e il cavo a bassa tensione (230 VAC)! Posare i cavi negli appositi guidacavi – Fig. 89.

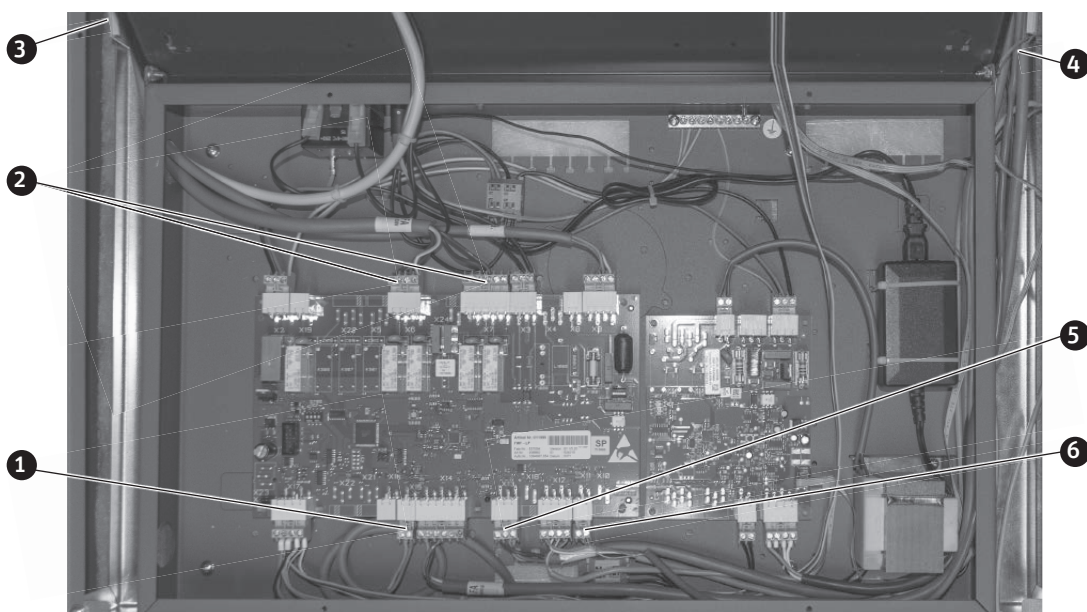


Fig. 89 Quadro di comando aperto, inserire i connettori, vista da davanti

- |   |  |
|---|--|
| 1..... Connettore interruttore porta X15  | 4 ..... Guidacavi Bassissima tensione (0–12 VDC)           |
| 2..... Connettori regolazione aria X6/X7  | 5..... Regolazione dell'aria Connettore X14                |
| 3..... Guidacavi Bassa tensione (230 VAC) | 6 ..... Sonda dei gas combusti (accessorio) Connettore X11 |



### ATTENZIONE Danni materiali

I cavi elettrici devono passare all'interno dei guidacavi previsti al tal scopo e non possono essere posati sopra il coperchio di pulizia. Lo spazio libero sopra il coperchio deve essere liberamente accessibile per la pulizia.

- Collegamento dell'accensione automatica (accessorio) vedere le istruzioni di montaggio apposite allegate.



### ATTENZIONE Danni materiali

Una volta collegati i cavi, rimuovere tutti i residui di montaggio (ad es. i fili) dal quadro di comando.

## 14. Montare i moduli funzionali (regolazione MES INFINITY)

I moduli funzionali (regolazione MES INFINITY) possono:

- essere montati a una parete (Fig. 91) – punto 14.1 oppure
- sul quadro di comando della caldaia (Fig. 92) – punto 14.2.

Il collegamento dei moduli funzionali (regolazione MES INFINITY) alla caldaia avviene con un **cavo LON a 3 poli**. Il contatto a +12 V **non può essere collegato**, perché la caldaia e il modulo funzionale dispongono di una propria alimentazione di tensione a +12 V.

Il collegamento LON e i collegamenti per i componenti di sicurezza si trovano sul coperchio del quadro di comando (morsetti senza viti con molla a gabbia). Questi collegamenti devono essere realizzati con cavo flessibile in PVC a fili sottili – Fig. 90, Fig. 92.

I collegamenti elettrici devono essere predisposti dal cliente secondo il punto 20 sul lato 51.

Il montaggio delle sonde e degli elementi è descritto nei rispettivi manuali dei moduli funzionali (regolazione MES INFINITY). Si prega di tener conto anche di tali istruzioni.



### ATTENZIONE Danni materiali

La resistenza del collegamento LON e i ponti dei componenti di sicurezza devono essere rimossi solo una volta effettuato il collegamento – Fig. 90, Fig. 92.



### ATTENZIONE Danni materiali

Fare attenzione a posare separati il cavo a bassissima tensione (0–12 VDC) e il cavo a bassa tensione (230 VAC)! Posare i cavi negli appositi guidacavi – Fig. 89.



### Indicazione!

► Fissare tutti i cavi alla linguetta punzonata con una fascetta per cavi come scarico della trazione – Fig. 93.

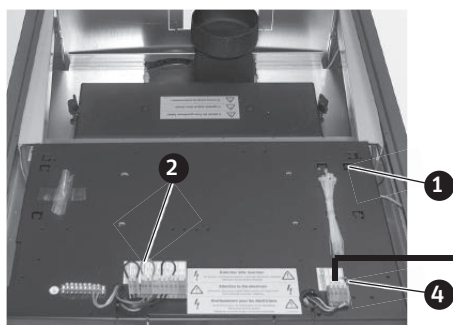


Fig. 90 Morsetti di collegamento per componenti di sicurezza e collegamento LON ai moduli funzionali (regolazione MES INFINITY)

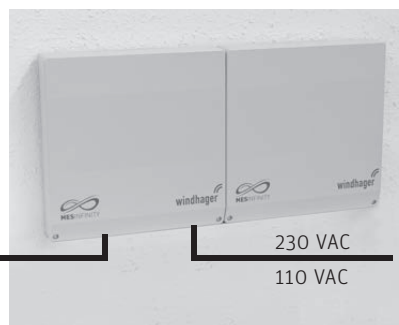


Fig. 91 Moduli funzionali (regolazione MES INFINITY) montaggio a parete

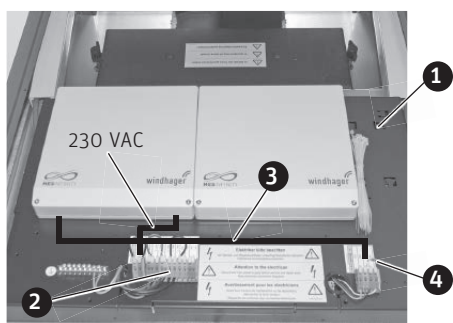


Fig. 92 Modulo funzionale (regolazione MES INFINITY) montato sul quadro di comando della caldaia

- 1..... Linguetta per il fissaggio dei cavi con fascetta per cavi
- 2..... Morsettiere per componenti di sicurezza

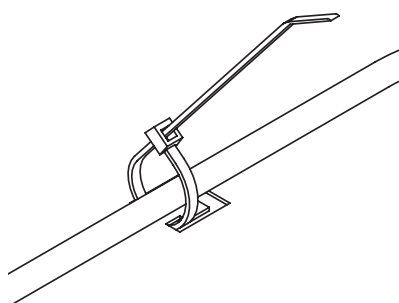


Fig. 93 Fissare i cavi con una fascetta per cavi come scarico della trazione

- 3..... Cavo LON a 3 poli
- 4 ..... Resistenza (In presenza di bus LON rimuovere il collegamento)

## 14.1 Montaggio alla parete



### ATTENZIONE Danni materiali

Non installare in ambienti umidi. Temperatura ambiente non superiore a +50 °C.



### Indicazione!

Viti e connettori sono allegati al modulo funzionale.

- ▶ Allentare le viti in basso nella copertura del modulo funzionale e sollevare la copertura verso l'alto.
- ▶ Praticare i fori di montaggio ( $\varnothing$  6 mm) nel muro (Fig. 94) come nello schizzo.
- ▶ Avvitare il modulo funzionale alla parete con i tasselli D6 e le viti 3,5 x 30 allegati.
- ▶ Realizzare tutti i collegamenti elettrici secondo il punto 20 sul lato 51 e in base ai manuali dei rispettivi moduli funzionali. Passare i cavi in basso nell'alloggiamento del modulo funzionale e fissarli con scarico della trazione.
- ▶ Inserire la copertura e fissare in basso con le viti.

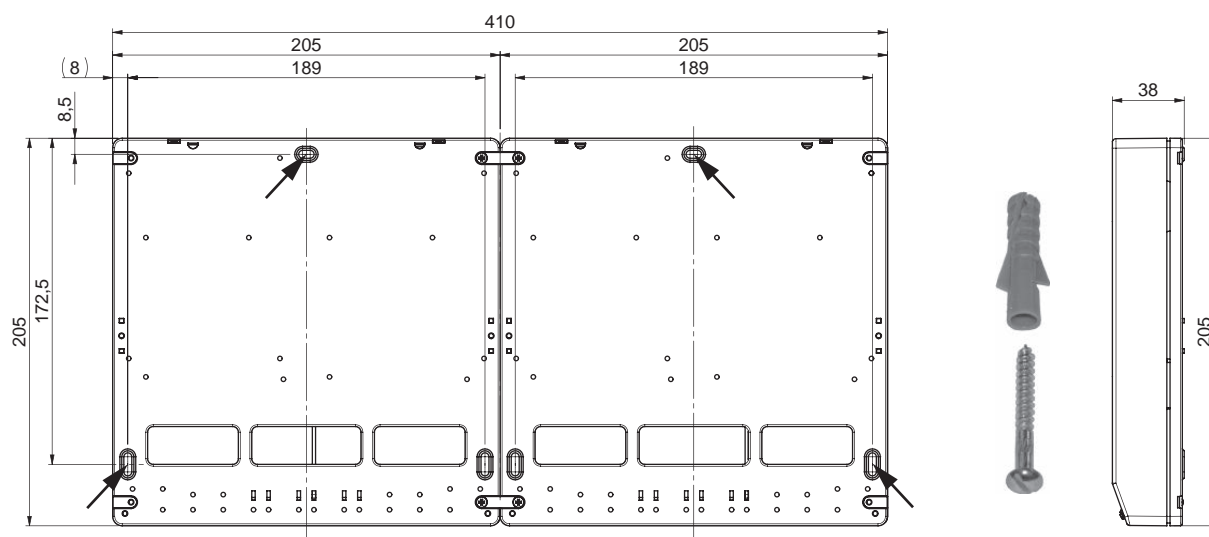


Fig. 94 Schizzo quotato - vista da dietro

## 14.2 Montaggio sul quadro di comando della caldaia

- ▶ Allentare le viti in basso nella copertura del modulo funzionale e sollevare la copertura verso l'alto.
- ▶ Avvitare il modulo funzionale al quadro di comando con le rondelle e le viti per lamiera allegate – Fig. 95.
- ▶ Realizzare tutti i collegamenti elettrici secondo il punto 20 sul lato 51 e in base ai manuali dei rispettivi moduli funzionali. Passare i cavi in basso nell'alloggiamento del modulo funzionale e fissarli con scarico della trazione.
- ▶ Inserire la copertura e fissare in basso con le viti.

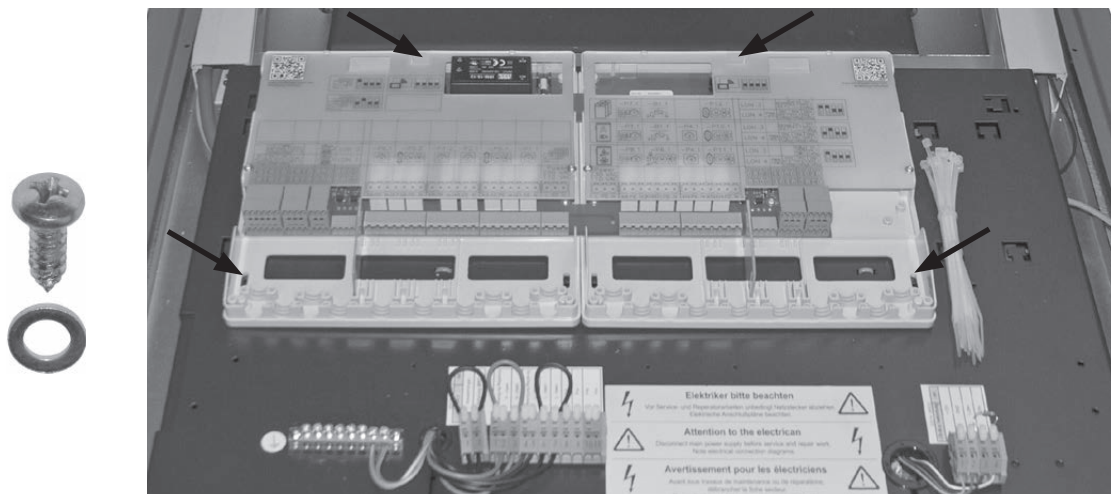


Fig. 95 Montaggio della regolazione MES INFINITY (moduli funzionali) sul quadro di comando

## 15. Montare coperture e spina di rete

- ▶ Agganciare la copertura anteriore della caldaia (Fig. 96) e bloccare con 2 viti – Fig. 97



Fig. 96 Agganciare la copertura della caldaia

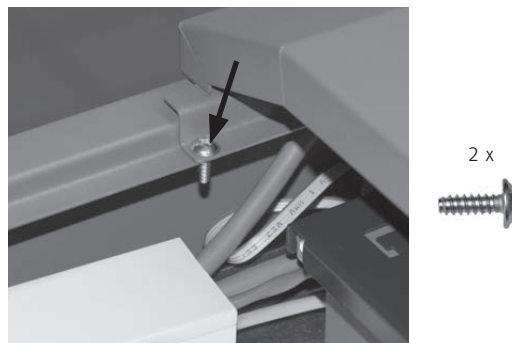


Fig. 97 Fissare la copertura della caldaia sui 2 lati

- ▶ Collocare la copertura posteriore della caldaia – Fig. 98.
- ▶ Inserire risp. collegare la spina di rete sul retro della caldaia – Fig. 99.

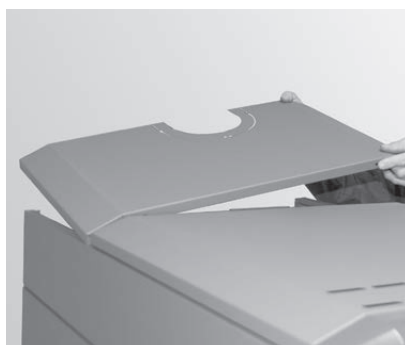


Fig. 98 Collocare la copertura posteriore della caldaia

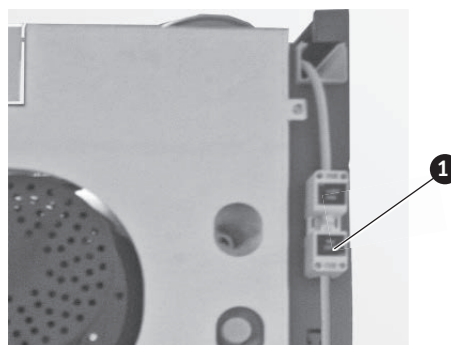


Fig. 99 Inserire risp. collegare la spina di rete  
1.....Spina di rete

## PER IL TECNICO DELL'ASSISTENZA

### 16. Messa in funzione e addestramento all'uso

Il servizio assistenza ai clienti Windhager o il partner di assistenza ai clienti mette in funzione la caldaia e istruisce l'utente sull'uso e sulla pulizia della caldaia sulla scorta del manuale d'uso. Messa in funzione e manutenzione costituiscono la condizione per la garanzia ai sensi delle "Condizioni di garanzia", vedere anche il punto 6 sul lato 8. Consigliamo di stipulare un accordo per la manutenzione.

#### Prima di mettere in funzione la caldaia:

- ▶ gli interruttori DIP dei moduli funzionali (regolazione MES INFINITY) devono essere impostati correttamente – vedere i manuali dei moduli funzionali, Impostazione degli interruttori DIP
- ▶ i moduli funzionali (regolazione MES INFINITY) e la/le caldaia/e devono essere collegati tra loro – vedere i manuali dei moduli funzionali, Collegamento dei moduli funzionali (inizializzazione della comunicazione)

### 17. Assistenza e lavori di riparazione

Assistenza e riparazioni possono essere effettuate esclusivamente da personale specializzato in possesso di qualifica adeguata.



#### PERICOLO Scarica elettrica

- ▶ Togliere corrente alla caldaia prima di aprire il quadro di comando o per effettuare lavori di assistenza o riparazione. Staccare la spina di rete sul retro – Fig. 100.



- ▶ Dopo aver spento il tasto On/Off su InfoWINTouch, la caldaia e i suoi accessori non sono completamente privi di tensione! Per la sostituzione di parti dell'impianto (pompe, miscelatore ecc.) occorre assolutamente togliere tensione agli apparecchi (ad es. staccando la spina di rete).

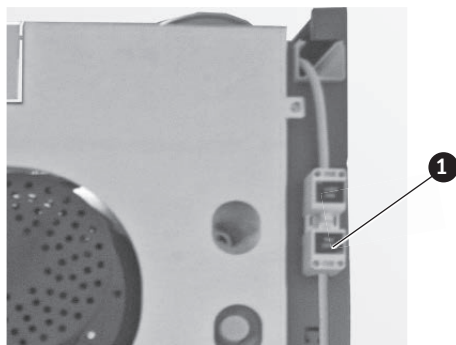


Fig.100 Staccare la spina di rete

1.....Spina di rete

## 18. Controllo e manutenzione della valvola di sicurezza scarico termico

(Informare i clienti)



### ATTENZIONE Danni materiali

Il funzionamento della valvola di sicurezza scarico termico deve essere controllato una volta all'anno da un tecnico specializzato e va verificato lo stato di calcificazione della batteria di sicurezza. In presenza di calcificazione sulla batteria di sicurezza, questa deve essere assolutamente liberata dal calcare!

- Premere il tappo rosso contro la valvola (Fig. 101) > l'acqua deve defluire nella tramoggia.

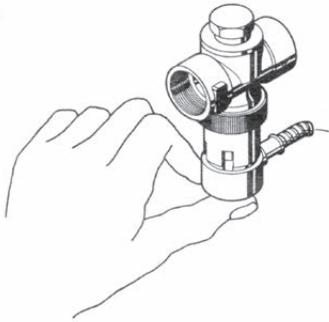


Fig. 101 Valvola di sicurezza scarico termico, premere il tappo rosso contro la valvola

- Scarico ridotto nella tramoggia > calcificazione della batteria di sicurezza (pompate un agente decalcificante, ad es. acido formico, nella batteria di sicurezza).
  - La valvola di sicurezza scarico termico gocciola > pulire la guarnizione dello stantuffo e la sede della valvola. In caso di danneggiamento della guarnizione > sostituzione dello stantuffo.
- Nota:** non è necessario smontare il raccordo!



# SCHIZZI QUOTATI

## Alloggiamento del ventilatore direttamente sulla caldaia, raccordo per gas combusti in alto

Tutte le misure in mm.

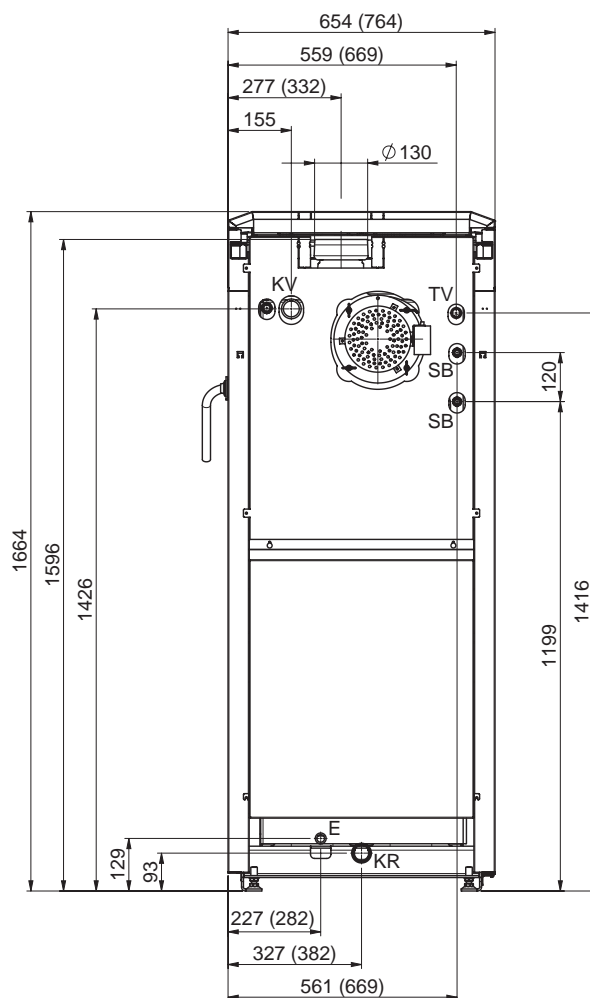
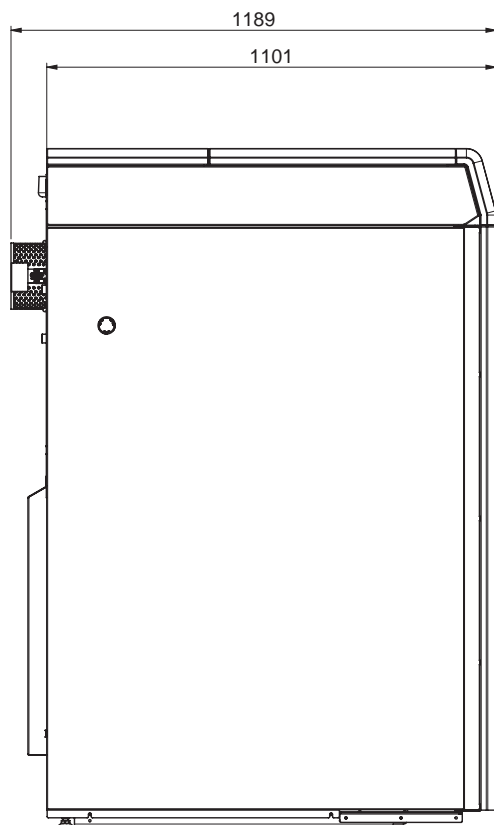


Fig. 102 LogWIN Premium Touch, ventilatore gas combusti direttamente sulla caldaia – vista da sinistra

Fig. 103 LogWIN Premium Touch, ventilatore gas combusti direttamente sulla caldaia – vista da dietro

- KV ..... mandata caldaia (tubo da 5/4")
- KR ..... ritorno caldaia (tubo da 5/4")
- TV ..... sonda valvola termostatica (raccordo da 1/2")
- SB ..... batteria di sicurezza (tubo da 1/2")
- E..... svuotamento

## Schizzi quotati

### Alloggiamento del ventilatore con adattatore, raccordo per gas combusti regolabile in continuo da sinistra a destra

Tutte le misure in mm.

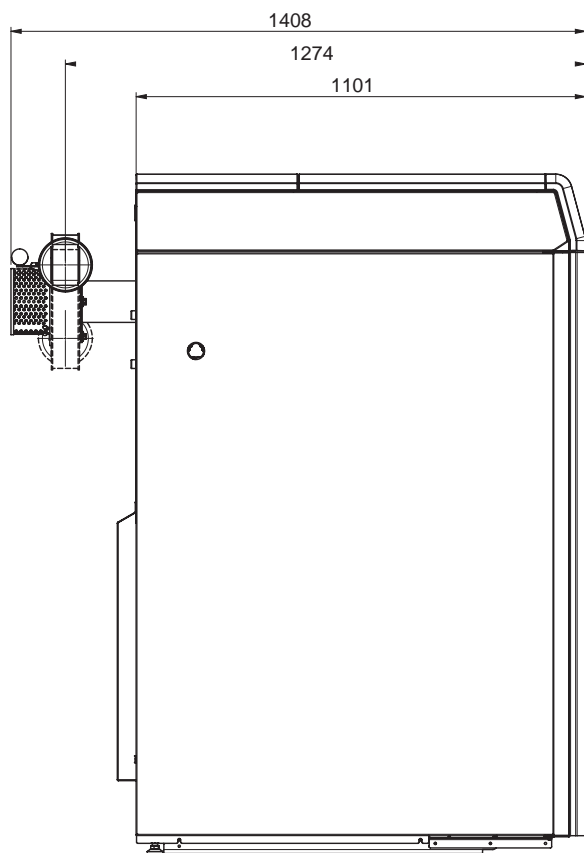


Fig. 104 LogWIN Premium Touch, ventilatore gas combusti con adattatore sulla caldaia – vista da sinistra

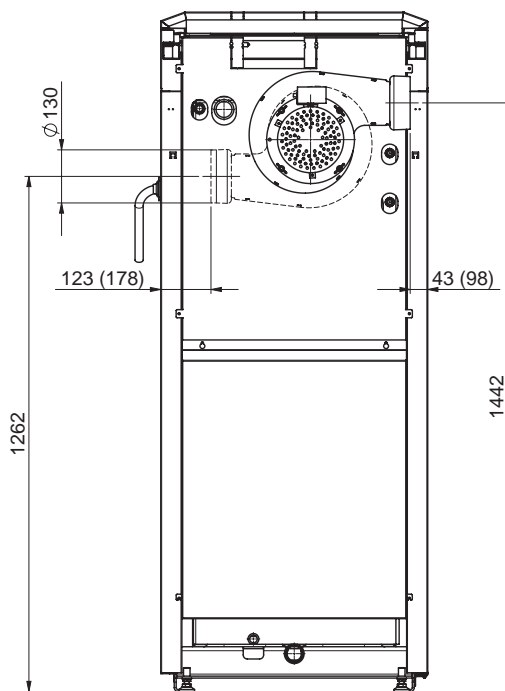
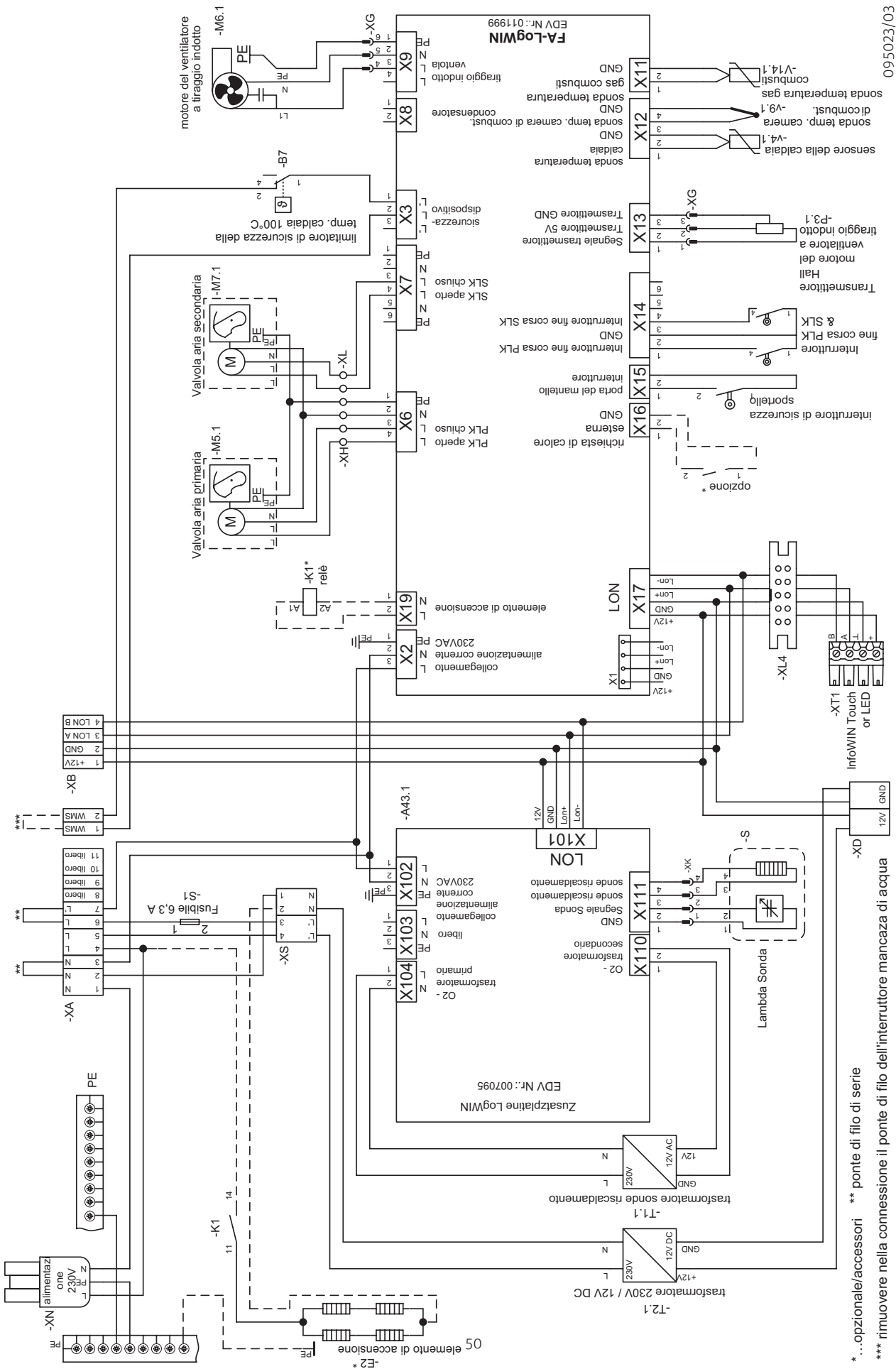


Fig. 105 LogWIN Premium Touch, ventilatore gas combusti con adattatore sulla caldaia – vista da dietro

# SCHEMI ELETTRICI

## 19. Schema di base – LogWIN Premium Touch

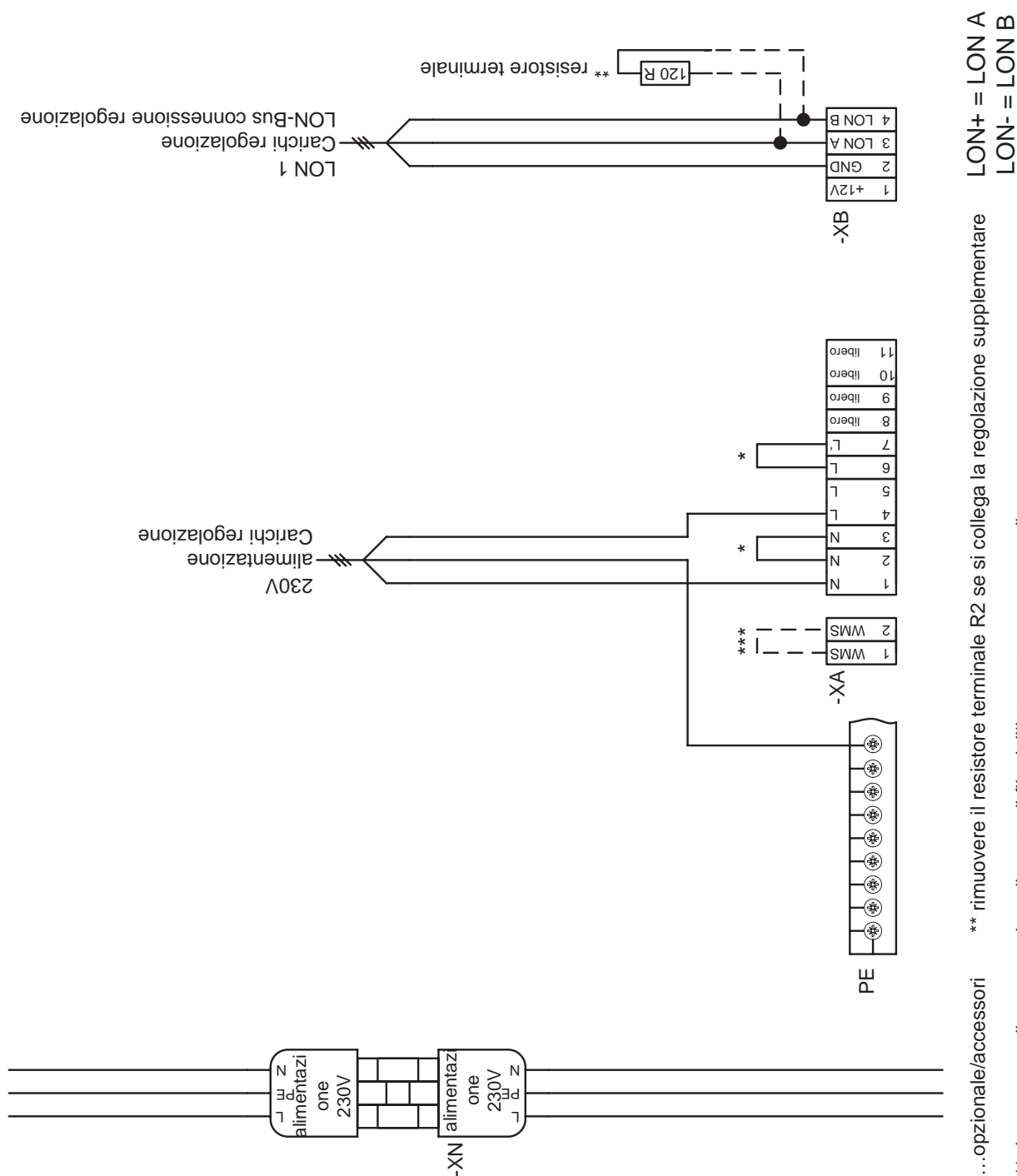


095023/03

\* ... opzionale/accessori \*\* ponte di filo di serie  
 \*\*\* rimuovere nella connessione il ponte di filo dell'interruttore mancanza di acqua

## 20. Schema di collegamento LogWIN Premium Touch

(spina di rete dietro sul rivestimento, morsetti di collegamento sul coperchio del quadro di comando)



095157/00

# + CONDIZIONI DI GARANZIA

Condizioni imprescindibili per la garanzia sono l'installazione a regola d'arte della caldaia e relativi accessori e la messa in funzione ad opera del servizio assistenza ai clienti Windhager o del partner di assistenza ai clienti, in assenza delle quali decade qualsiasi diritto alla prestazione di garanzia da parte del produttore.

I difetti di funzionamento riconducibili a uso e impostazione errati, nonché all'utilizzo di combustibile di qualità inferiore o non consigliata, non rientrano nella garanzia. Il diritto di garanzia decade anche nel caso in cui vengano impiegati componenti dell'apparecchio diversi da quelli appositamente offerti da Windhager. Le condizioni di garanzia specifiche per il tipo di apparecchio sono desumibili dal foglio "Condizioni di garanzia" allegato alla caldaia.

Al fine di assicurare un funzionamento sicuro, rispettoso dell'ambiente e pertanto a risparmio energetico, sono necessarie una messa in funzione e una manutenzione regolare in conformità alle "Condizioni di garanzia". Consigliamo di stipulare un accordo per la manutenzione.



AUSTRIA  
Windhager Zentralheizung GmbH  
Anton-Windhager-Straße 20  
A-5201 Seekirchen presso Salisburgo  
Tel. +43 6212 2341 0  
Fax +43 6212 4228  
info@at.windhager.com

Windhager Zentralheizung GmbH  
Carlberggasse 39  
A-1230 Vienna

GERMANIA  
Windhager Zentralheizung GmbH  
Daimlerstraße 9  
D-86368 Gersthofen  
T +49 821 21860 0  
F +49 821 21860 290  
info@de.windhager.com

Windhager Zentralheizung GmbH  
Gewerbepark 18  
D-49143 Bissendorf

SVIZZERA  
Windhager Zentralheizung Schweiz AG  
Industriestrasse 13  
CH-6203 Sempach-Station presso Lucerna  
Tel. +41 4146 9469 0  
Fax +41 4146 9469 9  
info@ch.windhager.com

Windhager Zentralheizung Schweiz AG  
Rue des Champs Lovats 23  
CH-1400 Yverdon-les-Bains

Windhager Zentralheizung Schweiz AG  
Bahnhofstraße 24  
CH-3114 Wichtrach

ITALIA  
Windhager Italy S.R.L.  
Via Vital 98c  
I-31015 Conegliano (TV)  
Tel. +39 0438 1799080  
info@windhageritaly.it

GRAN BRETAGNA  
Windhager UK Ltd  
Tormarton Road  
Marshfield  
South Gloucestershire, SN14 8SR  
Tel. +44 1225 8922 11  
info@windhager.co.uk

windhager.com

## COLOPHON

Pubblicazione curata ed edita da: Windhager Zentralheizung Technik GmbH, Anton-Windhager-Straße 20, 5201 Seekirchen am Wallersee, Austria, tel. +43 6212 2341 0, fax +43 6212 4228, info@at.windhager.com, immagini: Windhager; con riserva di modifiche, errori di stampa e di composizione. Tradotto de 024296/05 - AWP-vor

DAL 1921   
**windhager**  
CALORE E FUTURO  
L'ENERGIA DI DOMANI.